

FR - Notice de fonctionnement
EN - User's manual
DE - Bedienungsanleitung
IT - Manuale d'uso
ES - Manual de instrucciones

PA40W-2



Alimentation avec chargeur

Power supply and battery charger

Netzteil mit Ladegerät

Alimentazione con caricatore


Fuente de alimentación con cargador

English	8
Deutsch	17
Italiano	20
Español	26


Vous venez d'acquérir une **alimentation avec chargeur PA40W-2** et nous vous remercions de votre confiance. Cet accessoire est destiné à être utilisé avec les Qualistar2 C.A 8345, les Scopix IV et les C.A 6117.


Pour obtenir le meilleur service de votre appareil :


- **lisez** attentivement cette notice de fonctionnement,
- **respectez** les précautions d'emploi.


 ATTENTION, risque de DANGER ! L'opérateur doit consulter la présente notice à chaque fois que ce symbole de danger est rencontré.


 Appareil protégé par une isolation double.

 Utilisation en intérieur.

 Chauvin Arnoux a étudié cet appareil dans le cadre d'une démarche globale d'Eco-Conception. L'analyse du cycle de vie a permis de maîtriser et d'optimiser les effets de ce produit sur l'environnement. Le produit répond plus précisément à des objectifs de recyclage et de valorisation supérieurs à ceux de la réglementation.

 Le marquage CE indique la conformité à la Directive européenne Basse Tension 2014/35/UE, à la Directive Compatibilité Électromagnétique 2014/30/UE et à la Directive sur la Limitation des Substances Dangereuses RoHS 2011/65/UE et 2015/863/UE.

 Le marquage UKCA atteste la conformité du produit avec les exigences applicables dans le Royaume-Uni dans les domaines de la Sécurité en Basse Tension, de la Compatibilité Électromagnétique et de la Limitation des Substances Dangereuses.

 La poubelle barrée signifie que, dans l'Union Européenne, le produit fait l'objet d'une collecte sélective conformément à la directive DEEE 2012/19/UE. Ce matériel ne doit pas être traité comme un déchet ménager.

Définition des catégories de surtension

- La catégorie de surtension IV concerne les appareils installés à l'origine de l'alimentation électrique d'un bâtiment ou à sa proximité, entre l'entrée et le tableau de distribution du réseau. Ces appareils peuvent comprendre les compteurs électriques tarifaires et les dispositifs de protection contre les surtensions primaires.
- La catégorie de surtension III concerne les appareils prévus pour faire partie de l'installation électrique d'un bâtiment. Ces appareils comprennent les socles de prise de courant, les tableaux de fusibles, et certains appareils de commande d'installation du réseau.
- La catégorie de surtension II concerne les appareils prévus pour être alimentés à partir de l'installation électrique du bâtiment. Elle s'applique à la fois aux appareils connectés par prise et aux appareils branchés en permanence.

PRÉCAUTIONS D'EMPLOI

Cet appareil est conforme à la norme de sécurité IEC/EN 61010-1 ou BS EN 61010-1 et les cordons sont conformes à l'IEC/EN 61010-031 ou BS EN 61010-031, pour des tensions jusqu'à 300 V en catégorie de surtension III. La protection assurée par l'appareil peut être compromise si celui-ci est utilisé de façon non spécifiée par le constructeur.

Le non-respect des consignes de sécurité peut entraîner un risque de choc électrique, de feu, d'explosion, de destruction de l'appareil et des installations.

- L'opérateur et/ou l'autorité responsable doit lire attentivement et avoir une bonne compréhension des différentes précautions d'emploi. Une bonne connaissance et une pleine conscience des risques des dangers électriques sont indispensables pour toute utilisation de cet appareil.
- Respectez la tension et l'intensité maximales assignées ainsi que la catégorie de surtension.
- Ne dépassez jamais les valeurs limites de protection indiquées dans les spécifications.
- Respectez les conditions d'utilisation, à savoir la température, l'humidité, l'altitude, le degré de pollution et le lieu d'utilisation.
- N'utilisez pas l'appareil s'il est ouvert, détérioré ou mal remonté. Avant chaque utilisation, vérifiez l'intégrité du boîtier, des cordons et des accessoires. Tout élément dont l'isolant est détérioré (même partiellement) doit être consigné pour réparation ou pour mise au rebut.
- Utilisez spécifiquement les cordons et accessoires fournis. L'utilisation de cordons (ou accessoires) de tension ou catégorie inférieures réduit la tension ou catégorie de l'ensemble appareil + cordons (ou accessoires) à celle des cordons (ou accessoires).
- N'exposez pas le boîtier à une source de chaleur ou au soleil. Laissez l'air circuler autour pour assurer un bon refroidissement.
- Lors de la manipulation des pinces crocodiles, ne placez pas les doigts au-delà de la garde physique.
- Utilisez des moyens de protection individuelle adaptés lorsque des parties sous tension dangereuse peuvent être accessibles dans l'installation où la mesure est réalisée.
- Toute procédure de dépannage ou de vérification métrologique doit être effectuée par du personnel compétent et agréé.

SOMMAIRE

1. PRÉSENTATION	4
1.1. État de livraison	4
1.2. Vue du PA40W-2	4
2. UTILISATION	5
3. CARACTÉRISTIQUES TECHNIQUES	6
3.1. Conditions de référence	6
3.2. Caractéristiques électriques	6
3.3. Conditions d'environnement	6
3.4. Caractéristiques mécaniques	7
3.5. Conformité aux normes internationales	7
3.6. Compatibilité électromagnétique (CEM)	7
4. MAINTENANCE	7
4.1. Nettoyage	7
5. GARANTIE	7

1. PRÉSENTATION

1.1. ÉTAT DE LIVRAISON

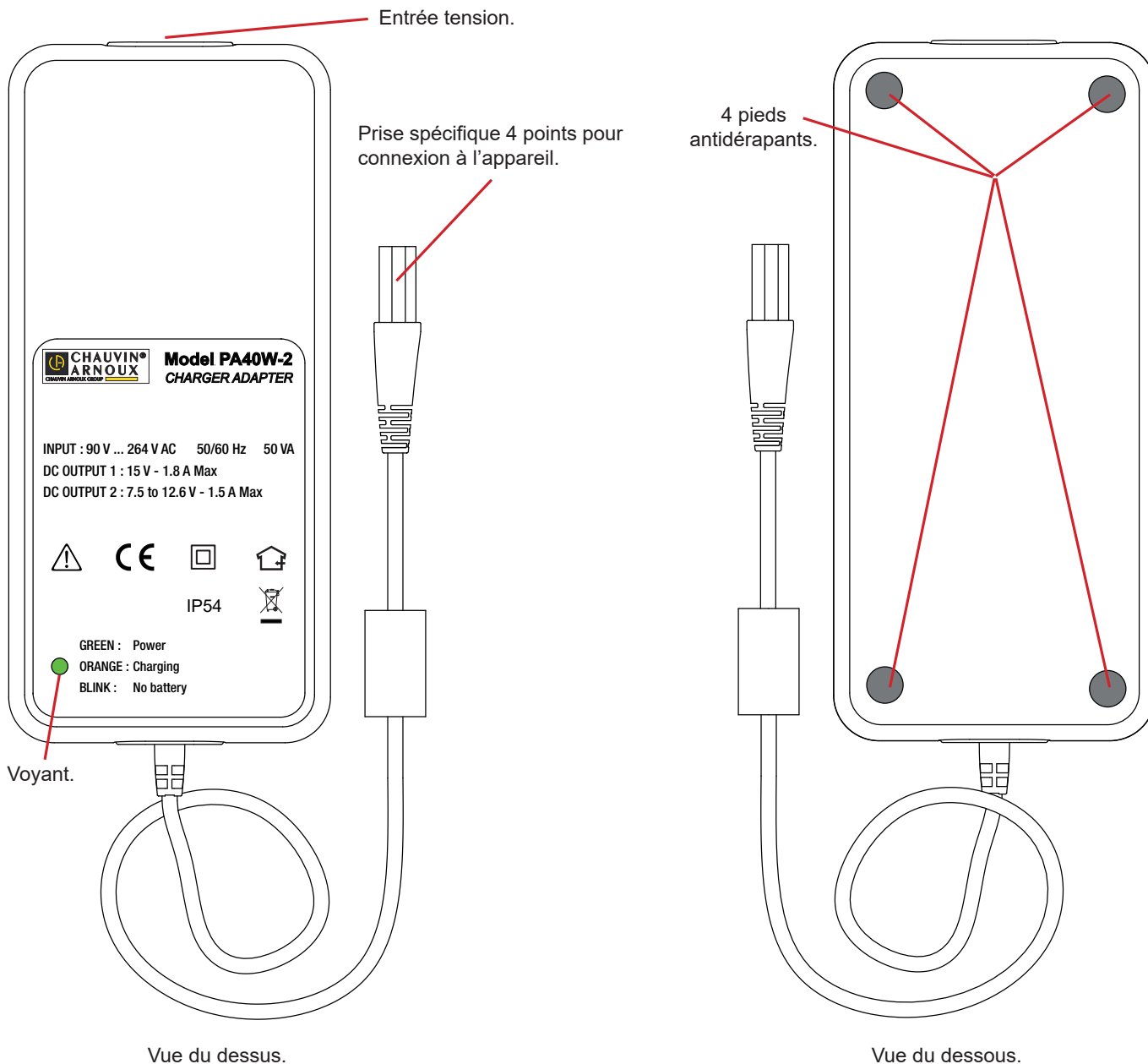
L'alimentation avec chargeur PA40W-2 est livrée dans une boîte en carton avec

- un cordon secteur Schuko® - C5,
- une notice de fonctionnement multilingue.

Pour les accessoires et les rechanges, consultez notre site Internet :

www.chauvin-arnoux.com

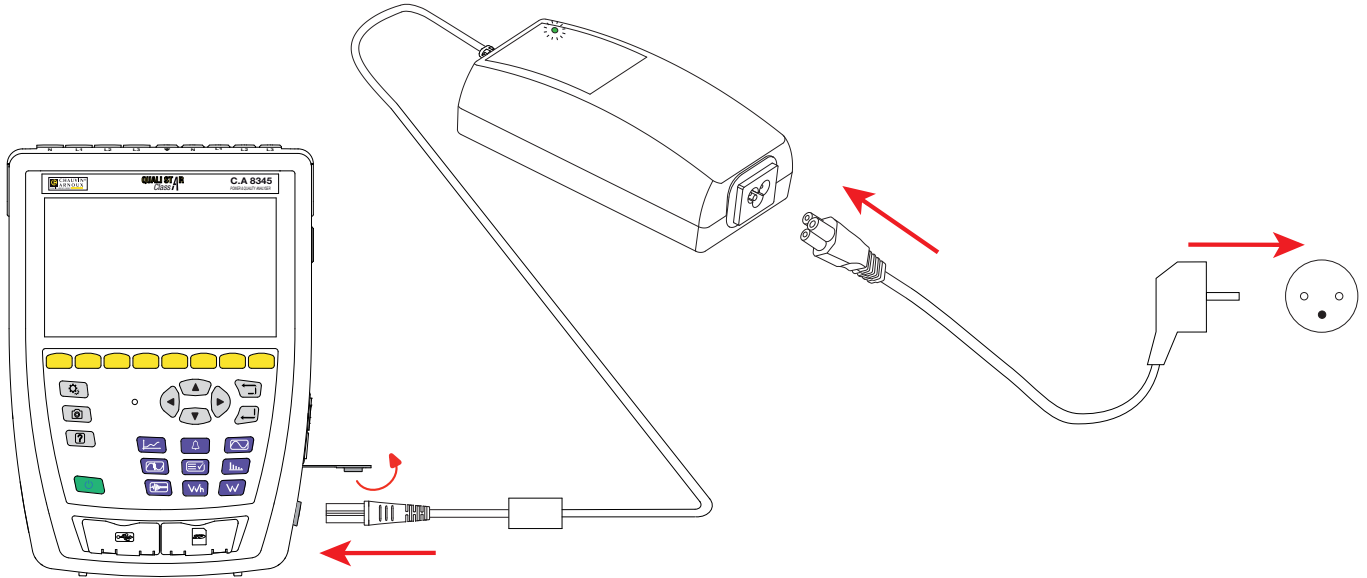
1.2. VUE DU PA40W-2



2. UTILISATION

L'alimentation avec chargeur PA40W-2 sert à alimenter l'appareil lorsqu'il est utilisé sur une longue durée et permet ainsi d'économiser la batterie interne de l'appareil. Il permet aussi de recharger cette batterie.

- Branchez le cordon secteur Schuko® - C5 sur une prise secteur.
- Ouvrez le capuchon élastomère et branchez la prise spécifique de l'alimentation sur l'appareil.



Le voyant s'allume :

- en vert pour indiquer la mise sous tension,
- puis en orange pour indiquer que la batterie est en charge,
- et enfin en vert pour indiquer que la charge est terminée.

Si le voyant clignote, c'est que la batterie est absente et donc l'appareil fonctionne uniquement sur l'alimentation externe.

3. CARACTÉRISTIQUES TECHNIQUES

3.1. CONDITIONS DE RÉFÉRENCE

Grandeur d'influence	Valeurs de référence
Température	23 ± 3 °C
Humidité relative	45 à 55 %HR
Champ électrique	< 1 V/m
Champ magnétique	< 40 A/m

3.2. CARACTÉRISTIQUES ÉLECTRIQUES

3.2.1. CARACTÉRISTIQUES D'ENTRÉE

- Plage de fonctionnement en tension : 110 à 230 V pour une fréquence de 0 à 440 Hz.
- Tolérance à la surcharge : ±15% permanent.
- Courant d'entrée : 0,8 ARMS max
- Puissance apparente : 88 VA

3.2.2. CARACTÉRISTIQUES DE SORTIE

Caractéristiques	Valeurs
Puissance de sortie permanente	40 W
Tension de sortie @ 40 W	15 V ± 4%
Courant maximal de sortie	2,67 A sans charge de la batterie 1,67 A avec la batterie en charge
Tension de sortie maximale à vide	16 V
Ondulation de la tension de sortie	300 mVRMS
Temps maximal de court-circuit	Permanent
Temps de démarrage à 110 V	< 1,5 s

3.2.3. RENDEMENT

Le rendement est de 85 % à 40 W.

3.2.4. CHARGEUR

Courant de charge : 1,2 A.
Tension de charge : 7,5 à 12,5 V

3.3. CONDITIONS D'ENVIRONNEMENT

Domaine de fonctionnement : de 0 à 50 °C, de 30 à 95 %HR hors condensation
Domaine de stockage : de -25 à +85 °C, de 10 à 90 %HR hors condensation.

Utilisation à l'intérieur.
Altitude : < 2000 m
Degré de pollution : 3

3.4. CARACTÉRISTIQUES MÉCANIQUES

Dimensions (L x P x H) 160 x 80 x 57 mm
Cordon 1,80 m terminé par une prise spécifique 4 points.
Masse 630 g environ.

Indice de protection IP 54 selon IEC 60529.
IK 04 selon IEC 62262.

Chute 1 mètre.

3.5. CONFORMITÉ AUX NORMES INTERNATIONALES

L'appareil est conforme selon IEC/EN 61010-1 ou BS EN 61010-1 et IEC/EN 61010-031 ou BS EN 61010-031 pour une tension de 300 V en catégorie de surtension III avec un degré de pollution 3.

3.6. COMPATIBILITÉ ÉLECTROMAGNÉTIQUE (CEM)

L'appareil est conforme selon la norme IEC/EN 61326-1 ou BS EN 61326-1.

4. MAINTENANCE



L'appareil ne comporte aucune pièce susceptible d'être remplacée par un personnel non formé et non agréé. Toute intervention non agréée ou tout remplacement de pièce par des équivalences risque de compromettre gravement la sécurité.

4.1. NETTOYAGE

Déconnectez tout branchement de l'appareil.

Utilisez un chiffon doux, légèrement imbibé d'eau savonneuse. Rincez avec un chiffon humide et séchez rapidement avec un chiffon sec ou de l'air pulsé. N'utilisez pas d'alcool, de solvant ou d'hydrocarbure.

5. GARANTIE

Notre garantie s'exerce, sauf stipulation expresse, pendant **24 mois** après la date de mise à disposition du matériel. L'extrait de nos Conditions Générales de Vente est disponible sur notre site Internet.

www.chauvin-arnoux.com/fr/conditions-generales-de-vente

La garantie ne s'applique pas suite à :

- une utilisation inappropriée de l'équipement ou à une utilisation avec un matériel incompatible ;
- des modifications apportées à l'équipement sans l'autorisation explicite du service technique du fabricant ;
- des travaux effectués sur l'appareil par une personne non agréée par le fabricant ;
- une adaptation à une application particulière, non prévue par la définition du matériel ou non indiquée dans la notice de fonctionnement ;
- des dommages dus à des chocs, chutes ou inondations.

ENGLISH

Thank you for purchasing a **PA40W-2 power supply and battery charger**. This accessory is designed to be used with the Qualistar2 C.A 8345, the Scopix IV and the C.A 6117.

For best results from your instrument:

- **read** these operating instructions carefully,
- **comply** with the precautions for use.



WARNING, risk of DANGER! The operator must refer to these instructions whenever this danger symbol appears.



Equipment protected by double insulation.



Indoor use.



Chauvin Arnoux has adopted an Eco-Design approach in order to design this appliance. Analysis of the complete lifecycle has enabled us to control and optimize the effects of the product on the environment. In particular this appliance exceeds regulation requirements with respect to recycling and reuse.



The CE marking indicates compliance with the European Low Voltage Directive (2014/35/EU), Electromagnetic Compatibility Directive (2014/30/EU), and Restriction of Hazardous Substances Directive (RoHS, 2011/65/EU and 2015/863/EU).



The UKCA marking certifies that the product is compliant with the requirements that apply in the United Kingdom, in particular as regards Low-Voltage Safety, Electromagnetic Compatibility, and the Restriction of Hazardous Substances.



The rubbish bin with a line through it indicates that, in the European Union, the product must undergo selective disposal in compliance with Directive WEEE 2012/19/UE: This equipment must not be treated as household waste.

Definitions of overvoltage categories

- Overvoltage category IV concerns equipment installed where the power supply enters a building, or nearby, between the point of entry and the main distribution frame. This equipment can include electricity meters and primary overvoltage protection devices.
- Overvoltage category III concerns equipment that is part of the electrical installation of a building. This equipment includes sockets, fuse panels, and some network installation control devices.
- Overvoltage category II concerns equipment designed to be supplied from the electrical installation of the building. It includes both equipment connected by plugs and equipment connected permanently.

PRECAUTIONS FOR USE

This instrument is compliant with safety standard IEC/EN 61010-1 or BS EN 61010-1 and the leads are compliant with IEC/EN 61010-031 or BS EN 61010-031, for voltages up to 300V in overvoltage category III. The protection provided by the instrument may be impaired if it is used other than as specified by the manufacturer.

Failure to observe the safety instructions may result in electric shock, fire, explosion, and destruction of the instrument and of the installations.

- The operator and/or the responsible authority must carefully read and clearly understand the various precautions to be taken in use. Sound knowledge and a keen awareness of electrical hazards are essential when using this instrument.
- Comply with the rated maximum voltage and current and the overvoltage category.
- Never exceed the protection limits stated in the specifications.
- Observe the conditions of use, namely the temperature, the relative humidity, the altitude, the degree of pollution, and the place of use.
- Do not use the instrument if it is open, damaged, or incorrectly reassembled. Before each use, check the integrity of the housing, leads and accessories. Any item of which the insulation is deteriorated (even partially) must be set aside for repair or scrapping.
- Use only the leads and accessories supplied. The use of leads (or accessories) of a lower voltage or category limits the voltage or category of the combined instrument and leads (or accessories) to that of the leads (or accessories).
- Do not expose the housing to a source of heat or to direct sunlight. Let air flow freely around it to ensure sufficient cooling.
- When handling the crocodile clips, keep your fingers behind the physical guard.
- Use suitable personal protection equipment when parts at a dangerous voltage may be accessible in the installation where the measurement is made.
- All troubleshooting and metrological checks must be done by competent, accredited personnel.

CONTENTS

1. PRESENTATION	10
1.1. Delivery condition	10
1.2. View of the PA40W-2	10
2. USE	11
3. TECHNICAL CHARACTERISTICS	12
3.1. Reference conditions	12
3.2. Electrical characteristics	12
3.3. Environmental conditions	12
3.4. Mechanical characteristics	13
3.5. Compliance with international standards	13
3.6. Electromagnetic compatibility (CEM)	13
4. MAINTENANCE	13
4.1. Cleaning	13
5. WARRANTY	13

1. PRESENTATION

1.1. DELIVERY CONDITION

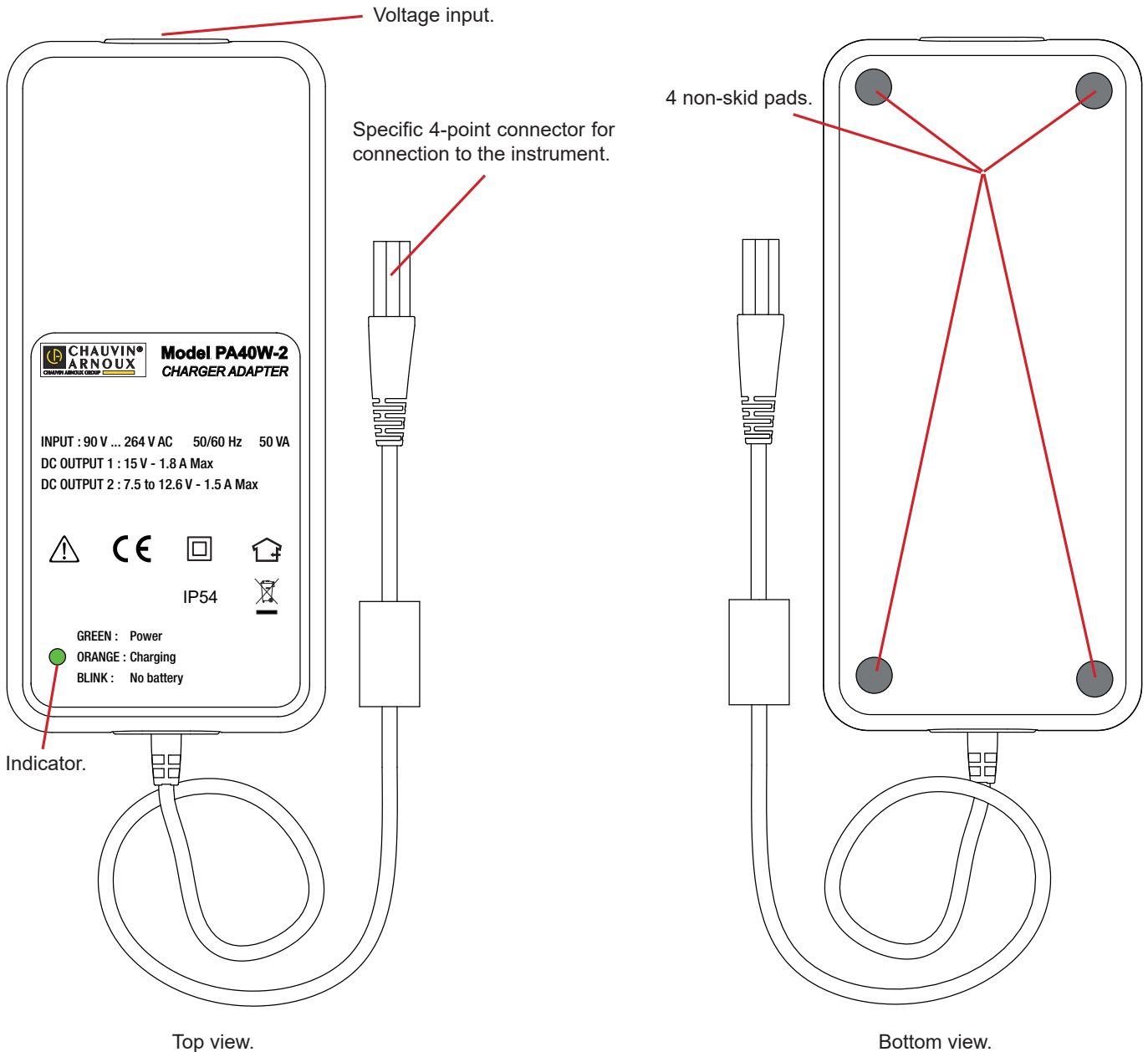
The PA40W-2 power supply and battery charger is delivered in a cardboard box with:

- 1 Schuko®-C5 receptacle to mains cord
- 1 multilingual manual

For the accessories and spares, consult our web site:

www.chauvin-arnoux.com

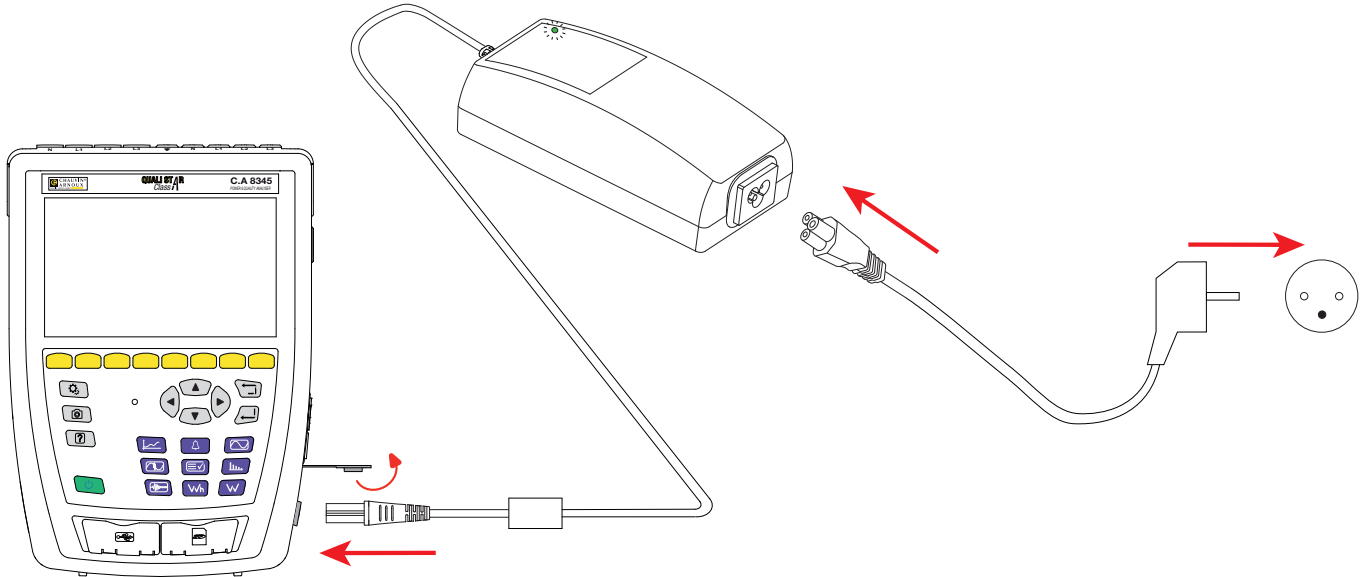
1.2. VIEW OF THE PA40W-2



2. USE

The PA40W-2 power supply and battery charger are used to power the instrument for long-term applications and thereby economize the instrument's internal battery. It also serves to recharge the battery.

- Connect the Schuko®-C5 mains cord to a mains socket.
- Open the elastomer cap and connect the specific connector of the power supply to the instrument.



The indicator lights:

- green to indicate the power-on condition,
- then orange to indicate that the battery is charging,
- and finally green to indicate that the charge is complete.

If it blinks, the battery is missing and the instrument is powered by the external power supply alone.

3. TECHNICAL CHARACTERISTICS

3.1. REFERENCE CONDITIONS

Quantity of influence	Reference values
Temperature	23 ± 3 °C
Relative humidity	45 to 55 %HR
Electric field	< 1 V/m
Magnetic field	< 40 A/m

3.2. ELECTRICAL CHARACTERISTICS

3.2.1. INPUT CHARACTERISTICS

- Voltage range: 110 to 230 V at a frequency from 0 to 440 Hz.
- Overload tolerance: ± 15% permanent.
- Input current: 0,8 ARMS max
- Apparent power: 88 VA

3.2.2. OUTPUT CHARACTERISTICS

Characteristics	Values
Permanent output power	40 W
Output voltage @ 40W	15 V ± 4%
Maximum output current	2.67 A without battery charging 1.67 A with battery charging
Maximum no-load output voltage	16 V
Ripple of the output voltage	300 mVRMS
Maximum short-circuit duration	Permanent
Starting-up time at 110V	< 1.5 s

3.2.3. EFFICIENCY

The efficiency is 85% at 40 W.

3.2.4. CHARGER

Charging current: 1A.
Charging voltage: 7.5 to 12.5 V

3.3. ENVIRONMENTAL CONDITIONS

Range of operation: from 0 to 50°C, from 30 to 95%RH without condensation.
Range of storage: from -25 to +85°C, from 10 to 90%RH without condensation.

Indoor use.
Altitude : < 2000 m
Degree of pollution: 3

3.4. MECHANICAL CHARACTERISTICS

Dimensions (L x D x H)	160 x 80 x 57 mm
Lead	1.80 m, terminated by a specific 4-point connector.
Mass	approximately 630g.
Inrush protection	IP 54 per IEC 60529. IK 04 per IEC 62262.
Drop	1 meter.

3.5. COMPLIANCE WITH INTERNATIONAL STANDARDS

The instrument is compliant with IEC/EN 61010-1 or BS EN 61010-1 and IEC/EN 61010-031 or BS EN 61010-031 for a voltage of 300V in overvoltage category III with degree of pollution 3.

3.6. ELECTROMAGNETIC COMPATIBILITY (CEM)

The instrument is compliant with standard IEC/EN 61326-1 or BS EN 61326-1.

4. MAINTENANCE



The instrument contains no parts that can be replaced by personnel who have not been specially trained and accredited. Any unauthorized repair or replacement of a part by an "equivalent" may gravely impair safety.

4.1. CLEANING

Disconnect the unit completely.

Use a soft cloth, dampened with soapy water. Rinse with a damp cloth and dry rapidly with a dry cloth or forced air. Do not use alcohol, solvents, or hydrocarbons.

5. WARRANTY

Except as otherwise stated, our warranty is valid for **24 months** starting from the date on which the equipment was sold. The extract from our General Conditions of Sale is available on our website.

www.group.chauvin-arnoux.com/en/general-terms-of-sale

The warranty does not apply in the following cases :

- Inappropriate use of the equipment or use with incompatible equipment;
- Modifications made to the equipment without the explicit permission of the manufacturer's technical staff;
- Work done on the device by a person not approved by the manufacturer;
- Adaptation to a particular application not anticipated in the definition of the equipment or not indicated in the user's manual;
- Damage caused by shocks, falls, or floods.

DEUTSCH

Sie haben ein **Netzteil mit Ladegerät PA40W-2** erworben und wir danken Ihnen für Ihr Vertrauen. Dieses Zubehör darf nur mit Qualistar2 C.A 8345, Scopix IV und C.A 6117 verwendet werden.

Um die optimale Benutzung Ihres Gerätes zu gewährleisten, bitten wir Sie:

- diese Bedienungsanleitung **sorgfältig zu lesen**,
- die Benutzungshinweise **genau zu beachten**.



ACHTUNG, GEFAHR! Sobald dieses Gefahrenzeichen irgendwo erscheint, ist der Benutzer verpflichtet, die Anleitung zu Rate zu ziehen.



Das Gerät ist durch eine doppelte Isolierung geschützt.



Verwendung nur in Innenräumen.



Chauvin Arnoux hat dieses Gerät im Rahmen eines umfassenden Projektes einer umweltgerechten Gestaltung untersucht. Die Lebenszyklusanalyse hat die Kontrolle und Optimierung der Auswirkungen dieses Produkts auf die Umwelt ermöglicht. Genauer gesagt, entspricht dieses Produkt den gesetzten Zielen hinsichtlich Wiederverwertung und Wiederverwendung besser als dies durch die gesetzlichen Bestimmungen festgelegt ist.



Die CE-Kennzeichnung bestätigt die Übereinstimmung mit der europäischen Niederspannungsrichtlinie 2014/35/EU, der Richtlinie zur elektromagnetischen Verträglichkeit 2014/30/EU, sowie der RoHS-Richtlinie zur Beschränkung der Verwendung bestimmter gefährlicher Stoffe 2011/65/EU und 2015/863/EU.



Mit der UKCA-Kennzeichnung erklärt der Hersteller die Übereinstimmung des Produkts mit Vorschriften des Vereinigten Königreichs, insbesondere in den Bereichen Niederspannungssicherheit, elektromagnetische Verträglichkeit und Beschränkung der Verwendung bestimmter gefährlicher Stoffe.



Der durchgestrichene Mülleimer bedeutet, dass das Produkt in der europäischen Union gemäß der WEEE-Richtlinie 2012/19/EU einer getrennten Elektroschrott-Verwertung zugeführt werden muss. Es darf nicht als Restmüll entsorgt werden.

Definition der Überspannungskategorien

- Geräte der Überspannungskategorie IV sind für den Einsatz an oder in der Nähe der Einspeisung in die Elektroinstallation von Gebäuden bestimmt und zwar zwischen dem Eingang und dem Netzverteiler, wie z.B. Elektrizitätszähler und Überspannungsschutz.
- Geräte der Überspannungskategorie III sind solche Geräte, die Bestandteil der festen Installation sind, wie z.B. Verteilungen, Leistungsschalter, sowie Steuergeräte für die Netzwerkinstallation.
- Geräte der Überspannungskategorie II sind solche Geräte, die zum Anschluss an die feste elektrische Installation eines Gebäudes bestimmt sind, wie z.B. mit Stecker angeschlossene Haushaltsgeräte und tragbare Werkzeuge.

SICHERHEITSHINWEISE

Dieses Gerät entspricht der Sicherheitsnorm IEC/EN 61010-1 bzw. BS EN 61010-1, die Messleitungen IEC/EN 61010-031 bzw. BS EN 61010-031 für Spannungen bis 300V in Überspannungskategorie III. Der Geräteschutz ist nur dann gegeben, wenn das Gerät nach Herstellerangaben verwendet wird.

Die Nichtbeachtung der Sicherheitshinweise kann zu Gefahren durch elektrische Schläge, durch Brand oder Explosion, sowie zur Zerstörung des Geräts und der Anlage führen.

- Der Benutzer bzw. die verantwortliche Stelle müssen die verschiedenen Sicherheitshinweise sorgfältig lesen und gründlich verstehen. Die umfassende Kenntnis und das Bewusstsein der elektrischen Gefahren sind bei jeder Benutzung dieses Gerätes unverzichtbar.
- Halten Sie sich an die Überspannungskategorie und die max. zul. Nennspannungen und -ströme.
- Überschreiten Sie niemals die in den technischen Daten genannten Einsatz-Grenzwerte.
- Verwenden Sie das Gerät ausschließlich unter den vorgegebenen Einsatzbedingungen bzgl. Temperatur, Feuchtigkeit, Höhe, Verschmutzungsgrad und Einsatzort.
- Verwenden Sie das Gerät niemals, wenn es beschädigt, offen oder falsch zusammengebaut erscheint. Prüfen Sie vor jedem Einsatz nach, ob die Leitungen, das Gehäuse und das Zubehör einwandfrei sind. Geräteteile, deren Isolierung auch nur teilweise beschädigt ist, müssen zur Reparatur eingesandt bzw. entsorgt werden.
- Verwenden Sie ausschließlich die mitgelieferten Messleitungen und Zubehörteile. Die Verwendung von Messgeräten, Messleitung bzw. Zubehör mit niedrigerer Bemessungsspannung oder Messkategorie verringert die zulässige Spannung bzw. Messkategorie für die ganze Kombination (Gerät + Messleitungen + Zubehör) auf den jeweils niedrigsten Wert.
- Setzen Sie das Gehäuse weder Hitze noch Sonnenlicht aus. Die Luft muss frei um das Gehäuse herum zirkulieren können, damit eine ordnungsgemäße Kühlung gewährleistet ist.
- Fassen Sie die Krokodilklemmen immer hinter der physischen Schutzvorrichtung an.
- Verwenden Sie geeignete persönliche Schutzausrüstung, wenn unter gefährlicher Spannung stehende Teile der gemessenen Anlage zugänglich sein können.
- Fehlerbehebung und messtechnische Überprüfungen dürfen nur von entsprechend zugelassenem Fachpersonal durchgeführt werden.

INHALTSVERZEICHNIS

1. GERÄTEVORSTELLUNG	16
1.1. Lieferumfang	16
1.2. Ansicht des PA40W-2	16
2. VERWENDUNG	17
3. TECHNISCHE SPEZIFIKATIONEN	18
3.1. Referenzbedingungen	18
3.2. Elektrische Daten	18
3.3. Umgebungsbedingungen	18
3.4. Mechanische Daten	19
3.5. Konformität mit internationalen Normen	19
3.6. Elektromagnetische Verträglichkeit (EMV)	19
4. WARTUNG	19
4.1. Reinigung	19
5. GARANTIE	19

1. GERÄTEVORSTELLUNG

1.1. LIEFERUMFANG

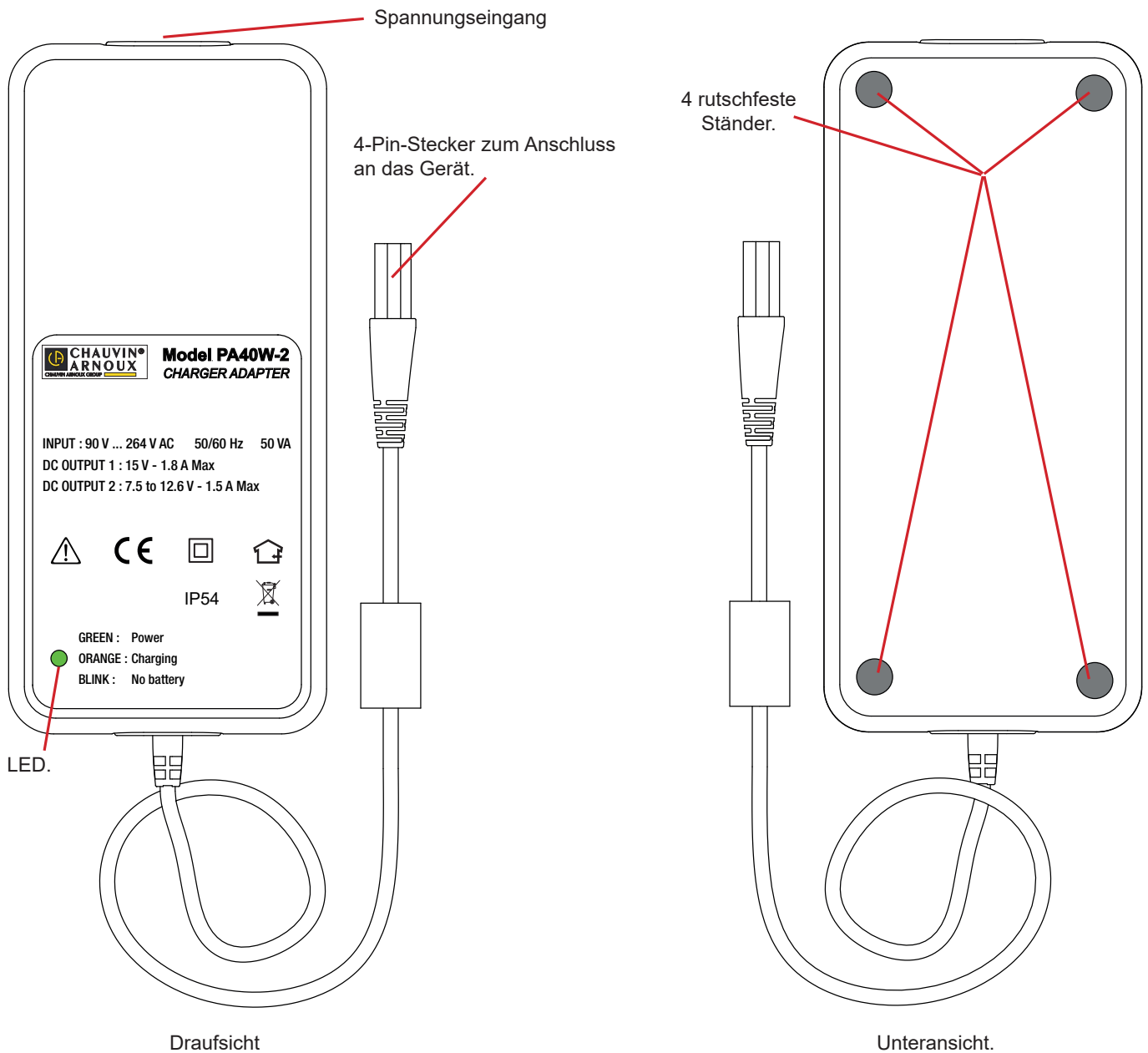
Das PA40W-2-Netzteil mit Ladegerät wird in einem Karton mit folgendem Zubehör geliefert:

- 1 Schuko®-C5 -Netzkabel
- 1 mehrsprachige Bedienungsanleitung

Zubehör und Ersatzteile finden Sie auf unserer Website:

www.chauvin-arnoux.com

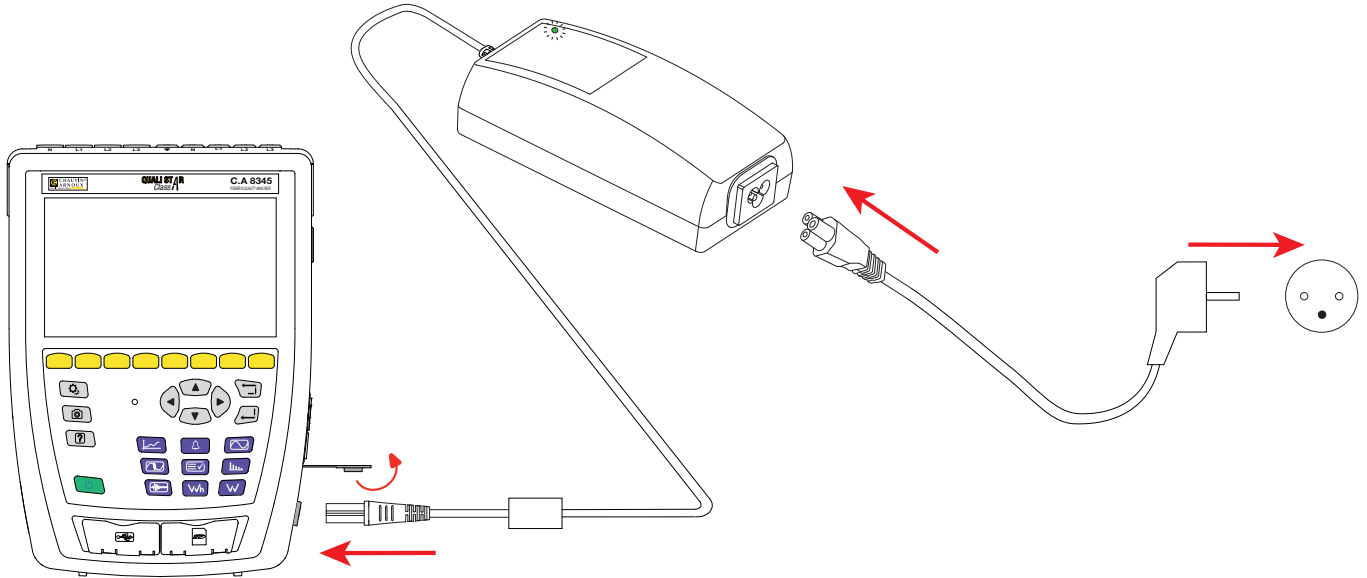
1.2. ANSICHT DES PA40W-2



2. VERWENDUNG

Das Netzteil mit Ladegerät PA40W-2 wird verwendet, um das Gerät zu betreiben, wenn es über einen langen Zeitraum im Einsatz ist und der Geräteakku geschont werden soll. Es lädt auch die Batterie auf.

- Verbinden Sie das Schuko®-C5-Netzkabel an eine Steckdose.
- Öffnen Sie nun die Elastomerkappe und schließen Sie den 4-Pin-Stecker an den Spannungseingang des Geräts an.



Die LED leuchtet auf:

- Grün: das Gerät steht nun unter Spannung.
- dann Orange: die Batterie wird geladen,
- und schließlich Grün, um anzuzeigen, dass die Ladung abgeschlossen ist.

Wenn sie blinkt, fehlt die Batterie und das Gerät arbeitet daher nur mit externer Stromversorgung.

3. TECHNISCHE SPEZIFIKATIONEN

3.1. REFERENZBEDINGUNGEN

Einflussgröße	Bezugswerte
Temperatur	23 ± 3 °C
Relative Luftfeuchte	45 bis 55 %HR
Elektrische Feldstärke	< 1 V/m
Magnetische Feldstärke	< 40 A/m

3.2. ELEKTRISCHE DATEN

3.2.1. EINGANGSDATEN

- Betriebsspanne Spannung: 110 bis 230 V bei 0 bis 440 Hz Frequenz.
- Überlasttoleranz: ±15% anhaltend.
- Eingangsstrom: Max. 0,8 ARMS
- Scheinleistung: 88 VA

3.2.2. AUSGANGSDATEN

Einflussgröße	Werte
Dauerausgangsleistung	40 W
Ausgangsspannung @ 40W	15 V ± 4%
Maximaler Ausgangsstrom	2,67 A ohne Batterie wird geladen 1,67 A bei Batterie wird geladen
Maxi. Leerlaufspannung	16 V
Ausgangswelligkeit	300 mVrms
Maxi. Kurzschlussdauer	anhaltend
Startzeit bei 110 V	<1,5 s

3.2.3. WIRKUNGSGRAD

Der Wirkungsgrad beträgt er 85 % bei 40 W.

3.2.4. LADEGERÄT

Ladestrom: 1A.

Laderspannung: 7,5 bis 12,5 V

3.3. UMGEBUNGSBEDINGUNGEN

Betriebsbereich: 0 bis 50°C, 30 bis 95 % r.F. ohne Kondenswasser

Lagerbereich: von -25 bis +85°C, von 10 bis 90 % r.F. ohne Kondenswasser

Verwendung in Innenräumen.

Höhe: <2000m

Verschmutzungsgrad 3

3.4. MECHANISCHE DATEN

Abmessungen (L x B x H) 160x80x57mm
Leitung 1,80 m lang mit 4-Pin-Stecker
Gewicht ca. 630g.

IP-Schutzart IP 54 gemäß IEC60529.
IK 04 gemäß IEC62262.

Fall aus 1 Meter Höhe.

3.5. KONFORMITÄT MIT INTERNATIONALEN NORMEN

Das Gerät erfüllt die Anforderungen von IEC/EN 61010-1 bzw. BS EN 61010-1 und IEC/EN 61010-031 bzw. BS EN 61010-031 bei 300V Spannung in Überspannungskategorie III mit Verschmutzungsgrad 3.

3.6. ELEKTROMAGNETISCHE VERTRÄGLICHKEIT (EMV)

Das Gerät erfüllt die Anforderungen von IEC/EN 61326-1 bzw. BS EN 61326-1.

4. WARTUNG



Das Gerät enthält keine Teile, die von nicht ausgebildetem oder nicht zugelassenem Personal ausgewechselt werden dürfen. Jeder unzulässige Eingriff oder Austausch von Teilen durch sog. „gleichwertige“ Teile kann die Gerätesicherheit schwerstens gefährden.

4.1. REINIGUNG

Trennen Sie das Gerät von jedem Anschluss.

Verwenden Sie ein weiches, leicht mit Seifenwasser befeuchtetes Tuch zur Reinigung. Wischen Sie mit einem feuchten Lappen nach und trocknen Sie das Gerät danach schnell mit einem trockenen Tuch oder einem Warmluftgebläse. Zur Reinigung weder Alkohol, noch Lösungsmittel oder Benzin verwenden.

5. GARANTIE

Unsere Garantie erstreckt sich, soweit nichts anderes ausdrücklich gesagt ist, auf eine Dauer von **24 Monaten** nach Überlassung des Geräts. Einen Auszug aus unseren Allgemeinen Geschäftsbedingungen erhalten Sie auf unserer Website.

www.group.chauvin-arnoux.com/de/allgemeine-geschaeftsbedingungen

Eine Garantieleistung ist in folgenden Fällen ausgeschlossen:









- Bei unsachgemäßer Benutzung des Geräts oder Benutzung in Verbindung mit einem inkompatiblen anderen Gerät.
- Nach Änderungen am Gerät, die ohne ausdrückliche Genehmigung des Herstellers vorgenommen wurden.
- Nach Eingriffen am Gerät, die nicht von vom Hersteller dafür zugelassenen Personen vorgenommen wurden.
- Umbau für spezielle Anwendungen, die nicht der Gerätedefinition entsprechen, bzw. nicht in der Bedienungsanleitung vorgesehen sind.
- Schäden durch Stöße, Herunterfallen, Überschwemmung.

ITALIANO

Avete appena acquistato un'alimentazione con caricatore PA40W-2 e vi ringraziamo della vostra fiducia. Si tratta di un accessorio destinato all'utilizzo con gli strumenti Qualistar2 C.A 8345, Scopix IV e C.A 6117.

Per ottenere le migliori prestazioni dal vostro strumento:

- **Leggete** attentamente il presente manuale d'uso.
- **Rispettate** le precauzioni d'uso.

	ATTENZIONE, rischio di PERICOLO! L'operatore deve consultare il presente manuale d'uso ogni volta che vedrà questo simbolo di pericolo.
	Strumento protetto da un doppio isolamento.
	Utilizzo all'interno.
 	Chauvin Arnoux ha ideato questo strumento nell'ambito di un processo globale di Ecodesign. L'analisi del ciclo di vita ha permesso di controllare e di ottimizzare gli effetti di questo prodotto sull'ambiente. Il prodotto risponde più specificatamente a obiettivi di riciclaggio e di recupero superiori a quelli della normativa.
	La marcatura CE indica la conformità alla Direttiva europea Bassa Tensione 2014/35/UE, alla Direttiva Compatibilità Elettromagnetica 2014/30/UE e alla Direttiva sulla Limitazione delle Sostanze Pericolose RoHS 2011/65/UE e 2015/863/UE.
	La marcatura UKCA attesta la conformità del prodotto con le esigenze applicabili nel Regno Unito, segnatamente nei campi della Sicurezza in Bassa Tensione, della Compatibilità Elettromagnetica e della Limitazione delle Sostanze Pericolose.
	La pattumiera sbarrata significa che nell'Unione Europea, il prodotto è oggetto di smaltimento differenziato conformemente alla direttiva RAEE 2012/19/UE. Questo materiale non va trattato come rifiuto domestico.

Definizione delle categorie di sovratensione

- La categoria di sovratensione IV concerne gli strumenti installati all'origine dell'alimentazione elettrica di un edificio o nelle sue vicinanze, fra l'ingresso e il quadro di distribuzione della rete. Questi strumenti possono comprendere i contatori elettrici tariffali e i dispositivi di protezione contro le sovratensioni primarie.
- La categoria di sovratensione III concerne gli strumenti previsti per fare parte dell'impianto elettrico di un edificio. Questi strumenti comprendono le canaline della presa di corrente, i quadri dei fusibili e certi strumenti di comando dell'impianto della rete.
- La categoria di sovratensione II concerne gli strumenti previsti per essere alimentati mediante l'impianto

PRECAUZIONI D'USO

Questo strumento è conforme alla norma di sicurezza IEC/EN 61010-1 o BS EN 61010-1 e i cavi sono conformi alla norma IEC/EN 61010-031 o BS EN 61010-031, per tensioni fino a 300 V in categoria di sovratensione III. Se lo strumento non è utilizzato conformemente alle specifiche del costruttore la protezione che deve garantire potrebbe essere compromessa.

Il mancato rispetto delle indicazioni di sicurezza può causare un rischio di shock elettrico, incendio, esplosione, distruzione dello strumento e degli impianti.

- L'operatore (e/o l'autorità responsabile) deve leggere attentamente e assimilare le varie precauzioni d'uso. La buona conoscenza e la perfetta consapevolezza dei rischi correlati all'elettricità sono indispensabili per ogni utilizzo di questo strumento.
- Rispettate la tensione e l'intensità massime assegnate e anche la categoria di sovratensione.
- Non superare mai i valori limite di protezione indicati nelle specifiche.
- Rispettare le condizioni d'utilizzo, ossia la temperatura, l'umidità, l'altitudine, il grado d'inquinamento e il luogo d'utilizzo.
- Non utilizzate lo strumento se è aperto, deteriorato o rimontato male. Prima di ogni utilizzo, verificate l'integrità della scatola, dei cavi e gli accessori. Qualsiasi elemento il cui isolante è deteriorato (seppure parzialmente) va destinato alla riparazione o portato in discarica.
- Utilizzate i cavi e gli accessori forniti. L'utilizzo di cavi (o accessori) di tensione o categoria inferiore riduce l'utilizzo dell'insieme strumento + cavi (o accessori) alla più bassa categoria e tensione di servizio.
- Non esponete la scatola a una fonte di calore o al sole. Lasciate circolare l'aria intorno per garantire un corretto raffreddamento.
- Durante la manipolazione delle pinze a coccodrillo, non mettete le dita oltre la guardia fisica.
- Utilizzate gli appropriati dispositivi di protezione individuale quando le parti sotto tensione pericolosa possono essere accessibili nell'impianto in cui si effettua la misura.
- Qualsiasi procedura di intervento guasti o di verifica metrologica va effettuata da personale competente e autorizzato.

SOMMARIO

1. PRESENTAZIONE	22
1.1. Caratteristiche della consegna	22
1.2. Vista del PA40W-2.....	22
2. UTILIZZO	23
3. CARATTERISTICHE TECNICHE	24
3.1. Condizioni di riferimento	24
3.2. Caratteristiche elettriche.....	24
3.3. Condizioni ambientali	24
3.4. Caratteristiche meccaniche	25
3.5. Conformità alle norme internazionali	25
3.6. Compatibilità elettromagnetica (EMC).....	25
4. MANUTENZIONE	25
4.1. Pulizia	25
5. GARANZIA	25

1. PRESENTAZIONE

1.1. CARATTERISTICHE DELLA CONSEGNA

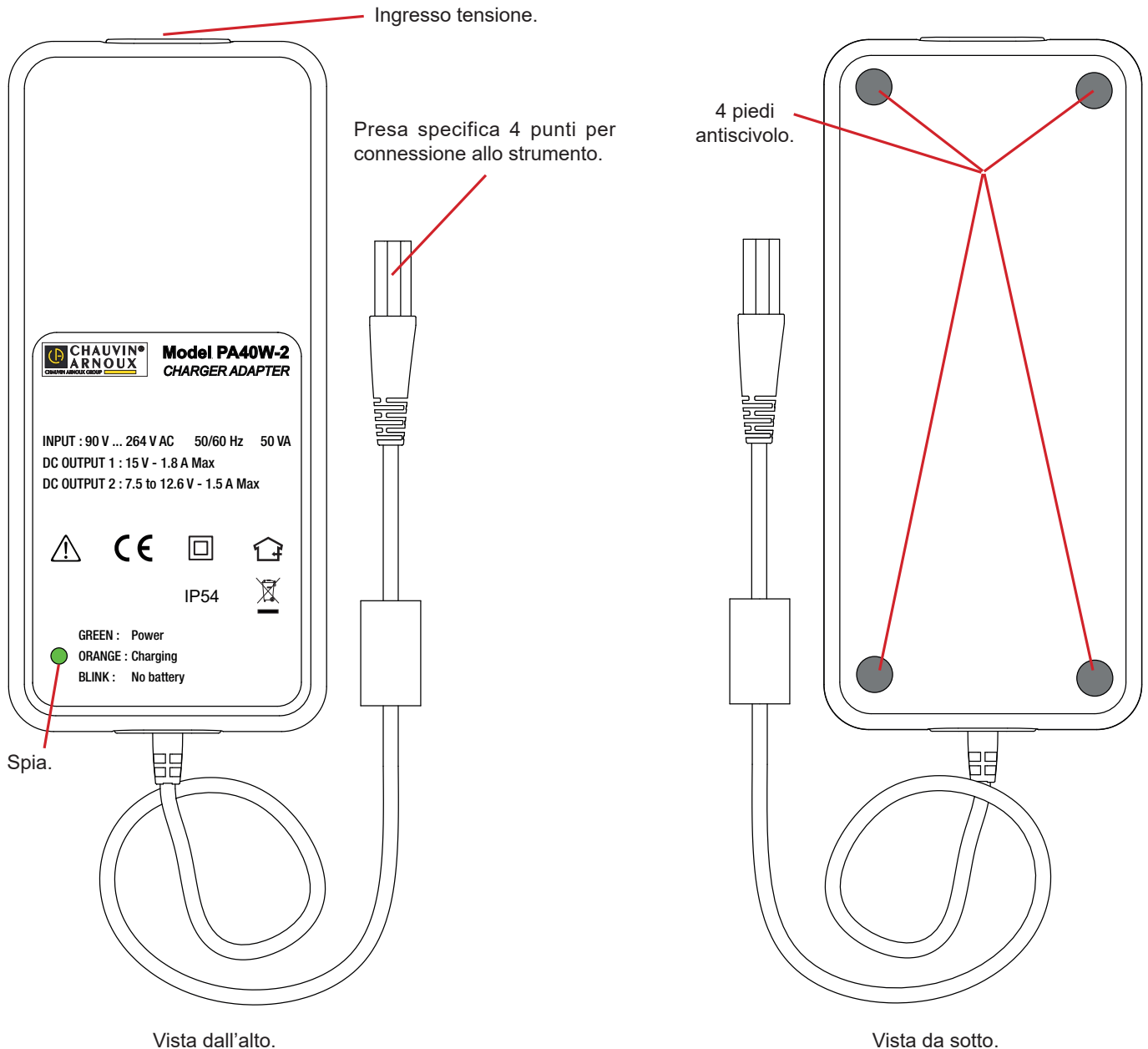
Si fornisce l'alimentazione con caricatore PA40W-2 in una scatola di cartone con:

- 1 cavo Schuko®-C5-rete
- 1 manuale d'uso multilingue

Per gli accessori e i ricambi, consultate il nostro sito internet:

www.chauvin-arnoux.com

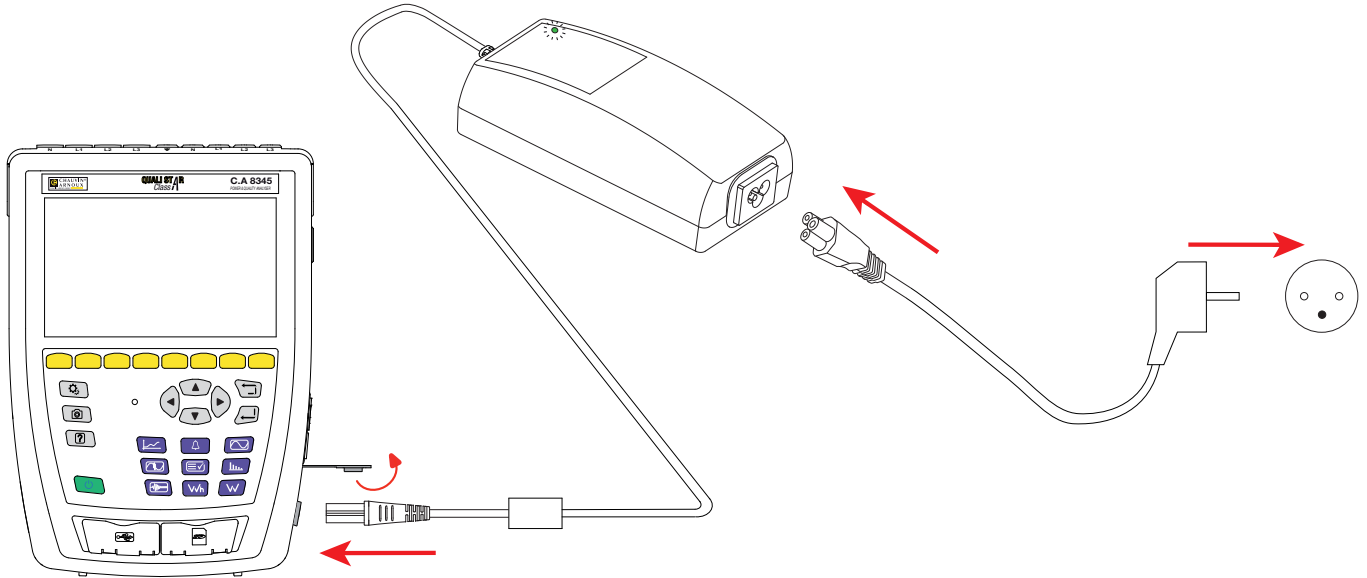
1.2. VISTA DEL PA40W-2



2. UTILIZZO

L'alimentazione con caricatore PA40W-2 serve ad alimentare uno strumento utilizzato su una lunga durata e permette così di economizzare la batteria interna dello strumento. Permette anche di ricaricare questa batteria.

- Collegate il cavo Schuko®-C5-rete a una presa di rete.
- Aprite il cappuccio di elastomero e collegate la presa specifica dell'alimentazione allo strumento.



La spia si accende in:

- verde per indicare la messa sotto tensione,
- poi arancione per indicare che la batteria è in carica,
- ed infine in verde per indicare che la carica è completa.

Se lampeggia, ciò significa che la batteria è assente e quindi lo strumento funziona solo sull'alimentazione esterna.

3. CARATTERISTICHE TECNICHE

3.1. CONDIZIONI DI RIFERIMENTO

Grandezza d'influenza	Valori di riferimento
Temperatura	23 ± 3 °C
Umidità relativa	45 a 55 %HR
Campo elettrico	< 1 V/m
Campo magnetico	< 40 A/m

3.2. CARATTERISTICHE ELETTRICHE

3.2.1. CARATTERISTICHE D'INGRESSO

- Campo di funzionamento in tensione: da 110 a 230 V per una frequenza da 0 a 440 Hz.
- Tolleranza al sovraccarico: ± 15% permanente.
- Corrente di ingresso: 0,8 ARMS max
- Potenza apparente: 88 VA

3.2.2. CARATTERISTICHE DI USCITA

Caratteristiche	Valori
Potenza di uscita permanente	40 W
Tensione di uscita @ 40 W	15 V ± 4%
Corrente di uscita massima	2,67 A senza carica della batteria 1,67 A con batteria in carica
Tensione di uscita massima a vuoto	16 V
Ondulazione della tensione di uscita	300 mVRMS
Tempo massimo di cortocircuito	Permanente
Tempo di avvio a 110 V	< 1,5 s

3.2.3. RENDIMENTO

Il rendimento è del 85% a 40 W.

3.2.4. CARICATORE

Corrente di carica: 1 A.
Tensione di carica: 7,5 a 12,5 V

3.3. CONDIZIONI AMBIENTALI

Campo di funzionamento: da 0 a 50 °C, dal 30 al 95% UR fuori condensa
Campo di stoccaggio: da -25 a +85 °C, dal 10 al 90% UR fuori condensa.

Utilizzo all'interno.
Altitudine: < 2000 m
Grado d'inquinamento: 3

3.4. CARATTERISTICHE MECCANICHE

Dimensioni (L x P x H) 160 x 80 x 57 mm
Cavo 1,80 metri, con una presa specifica 4 punti all'estremità.
Massa 630 g circa.

Indice di protezione IP 54 secondo IEC 60529.
IK 04 secondo IEC 62262.

Caduta 1 metro.

3.5. CONFORMITÀ ALLE NORME INTERNAZIONALI

Lo strumento è conforme alle direttive IEC/EN 61010-1 o BS EN 61010-1 e IEC/EN 61010-031 o BS EN 61010-031 per una tensione di 300 V in categoria di sovratensione III con un grado di inquinamento 3.

3.6. COMPATIBILITÀ ELETTROMAGNETICA (EMC)

Lo strumento è conforme alla norma IEC/EN 61326-1 o BS EN 61326-1.

4. MANUTENZIONE



Lo strumento non comporta pezzi sostituibili da personale non formato e non autorizzato. Qualsiasi intervento non autorizzato o qualsiasi sostituzione di pezzi con altri non autorizzati rischia di compromettere gravemente la sicurezza.

4.1. PULIZIA

Disinserire completamente lo strumento.

Utilizzare un panno soffice, leggermente inumidito con acqua saponata. Sciacquare con un panno umido e asciugare rapidamente utilizzando un tessuto asciutto oppure un getto d'aria compressa. Si consiglia di non utilizzare alcool, solventi o idrocarburi.

5. GARANZIA

Salvo stipulazione espressa la nostra garanzia si esercita, **24 mesi** a decorrere dalla data di messa a disposizione del materiale. L'estratto delle nostre Condizioni Generali di Vendita è disponibile sul nostro sito internet.

www.group.chauvin-arnoux.com/it/condizioni-general-di-vendita

La garanzia non si applica in seguito a:

- Utilizzo inappropriato dello strumento o utilizzo con un materiale incompatibile;
- Modifiche apportate allo strumento senza l'autorizzazione esplicita del servizio tecnico del fabbricante;
- Lavori effettuati sullo strumento da una persona non autorizzata dal fabbricante;
- Adattamento a un'applicazione particolare, non prevista dalla progettazione dello strumento o non indicata nel manuale d'uso;
- Danni dovuti a urti, cadute, inondazioni.

ESPAÑOL

Usted acaba de adquirir una **fuentes de alimentación con cargador PA40W-2** y le agradecemos la confianza que ha depositado en nosotros. Este accesorio está destinado a ser utilizado con los Qualistar2 C.A 8345, los Scopix IV y los C.A 6117.

Para conseguir las mejores prestaciones de su instrumento:

- **lea** atentamente este manual de instrucciones,
- **respete** las precauciones de uso.



¡ATENCIÓN, riesgo de PELIGRO! El operador debe consultar el presente manual de instrucciones cada vez que aparece este símbolo de peligro.



Instrumento protegido mediante doble aislamiento.



Uso en interiores.



Chauvin Arnoux ha estudiado este dispositivo en el marco de una iniciativa global de ecodiseño. El análisis del ciclo de vida ha permitido controlar y optimizar los efectos de este producto en el medio ambiente. El producto satisface con mayor precisión a objetivos de reciclaje y aprovechamiento superiores a los estipulados por la normativa.



El marcado CE indica el cumplimiento de la Directiva Europea sobre Baja Tensión 2014/35/UE, la Directiva sobre Compatibilidad Electromagnética 2014/30/UE y la Directiva sobre Restricciones a la utilización de determinadas Sustancias Peligrosas RoHS 2011/65/UE y 2015/863/UE.



El marcado UKCA certifica la conformidad del producto con los requisitos aplicables en el Reino Unido, en particular en materia de seguridad de baja tensión, compatibilidad electromagnética y limitación de sustancias peligrosas.



El contenedor de basura tachado significa que, en la Unión Europea, el producto deberá ser objeto de una recogida selectiva de conformidad con la directiva RAEE 2012/19/UE: este material no se debe tratar como un residuo doméstico.

Definición de las categorías de sobretensión

- La categoría de sobretensión IV se refiere a los dispositivos instalados en el origen de la alimentación eléctrica de un edificio o en sus proximidades, entre la entrada y el cuadro de distribución de la red. Estos dispositivos pueden incluir los contadores eléctricos y los dispositivos de protección primarios contra las sobretensiones.
- La categoría de sobretensión III se refiere a los dispositivos destinados a formar parte de la instalación eléctrica de un edificio. Estos dispositivos incluyen enchufes, cuadros de fusibles y algunos dispositivos de control de instalación de la red.
- La categoría de sobretensión II se refiere a los dispositivos destinados a ser alimentados desde la instalación eléctrica del edificio. Se aplica tanto a los dispositivos conectados a un enchufe como a los dispositivos conectados permanentemente.

PRECAUCIONES DE USO

Este instrumento cumple con la norma de seguridad IEC/EN 61010-1 o BS EN 61010-1 y los cables cumplen con la norma IEC/EN 61010-031 o BS EN 61010-031, para tensiones de hasta 300 V en categoría de sobretensión III. La protección garantizada por el instrumento puede verse alterada si el mismo se utiliza de forma no especificada por el fabricante.

El incumplimiento de las instrucciones de seguridad puede ocasionar un riesgo de descarga eléctrica, fuego, explosión, destrucción del instrumento e instalaciones.

- El operador y/o la autoridad responsable deben leer detenidamente y entender correctamente las distintas precauciones de uso. Un buen conocimiento y una plena conciencia de los riesgos eléctricos son imprescindibles para cualquier uso de este instrumento.
- Respete la tensión y la intensidad máximas asignadas, así como la categoría de sobretensión.
- No supere nunca los valores límites de protección indicados en las especificaciones.
- Respete las condiciones de uso, es decir la temperatura, la humedad, la altitud, el grado de contaminación y el lugar de uso.
- No utilice el instrumento si está abierto, dañado o mal montado. Antes de cada uso, compruebe el buen estado de la carcasa, de los cables y de los accesorios. Todo elemento que presente desperfectos en el aislamiento (aunque sean menores) debe enviarse a reparar o desecharse.
- Utilice específicamente los cables y accesorios suministrados. El uso de cables (o accesorios) de tensión o categoría inferiores reduce la tensión o categoría del conjunto instrumento + cables (o accesorios) a la de los cables (o accesorios).
- No exponga la carcasa al calor o a la luz del sol. Deje que el aire circule alrededor para garantizar un enfriamiento adecuado.
- Al manejar pinzas cocodrilo, mantenga sus dedos detrás de la protección.
- Utilice un equipo de protección personal adecuado si se puede acceder a las piezas con tensión peligrosa en la instalación donde se realiza la medida.
- Toda operación de reparación de avería o verificación metrológica debe efectuarse por una persona competente y autorizada.

ÍNDICE

1. PRESENTACIÓN	28
1.1. Estado de suministro.....	28
1.2. Vista de la PA40W-2.....	28
2. USO	29
3. CARACTERÍSTICAS TÉCNICAS	30
3.1. Condiciones de referencia.....	30
3.2. Características eléctricas	30
3.3. Condiciones ambientales	30
3.4. Características mecánicas	31
3.5. Cumplimiento con las normas internacionales.....	31
3.6. Compatibilidad electromagnética (CEM).....	31
4. MANTENIMIENTO	31
4.1. Limpieza	31
5. GARANTÍA	31

1. PRESENTACIÓN

1.1. ESTADO DE SUMINISTRO

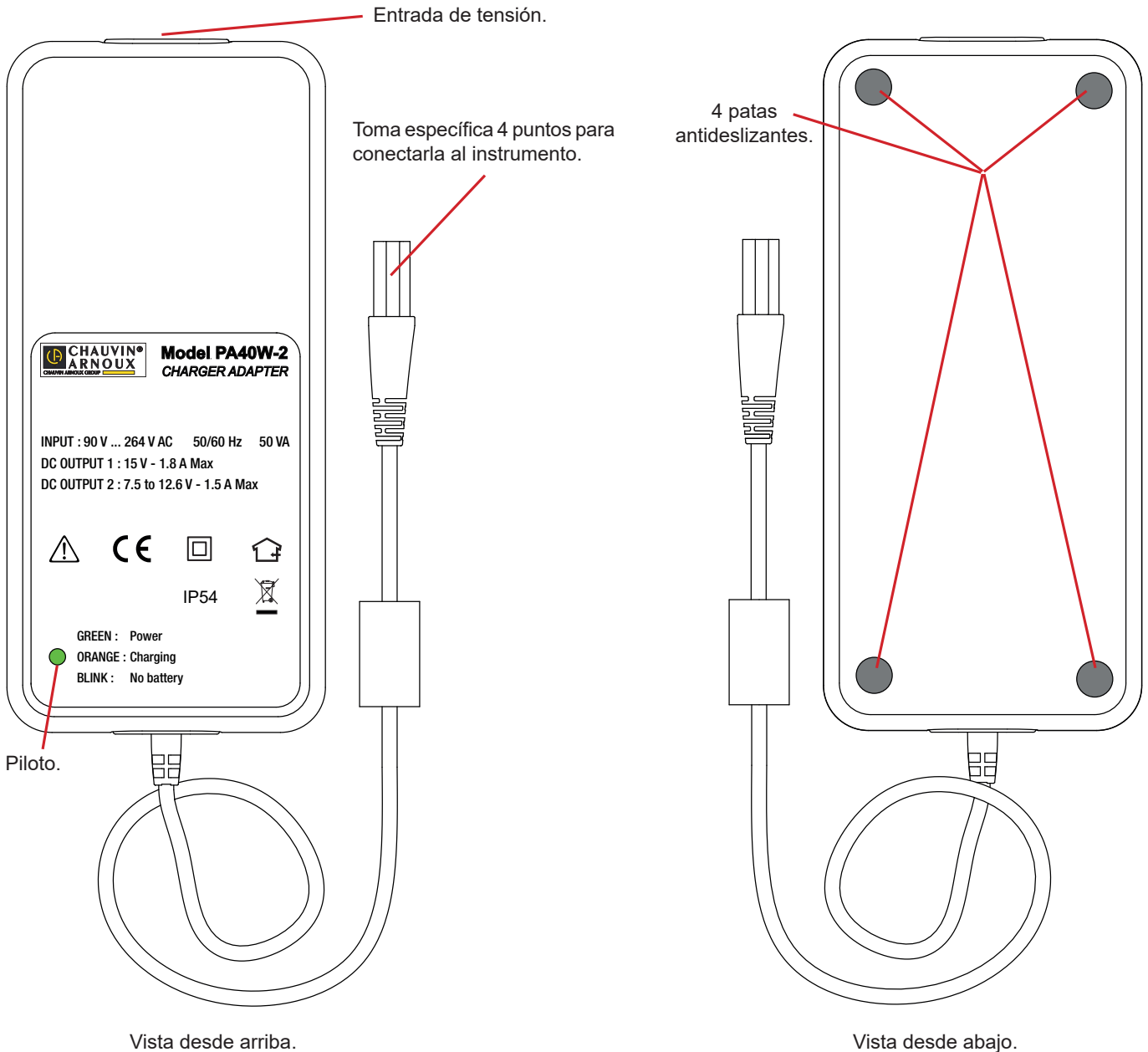
La fuente de alimentación con cargador PA40W-2 se suministra en una caja de cartón con:

- 1 cable Schuko®-C5-red eléctrica
- 1 manual de instrucciones en varios idiomas

Para los accesorios y los recambios, visite nuestro sitio web:

www.chauvin-arnoux.com

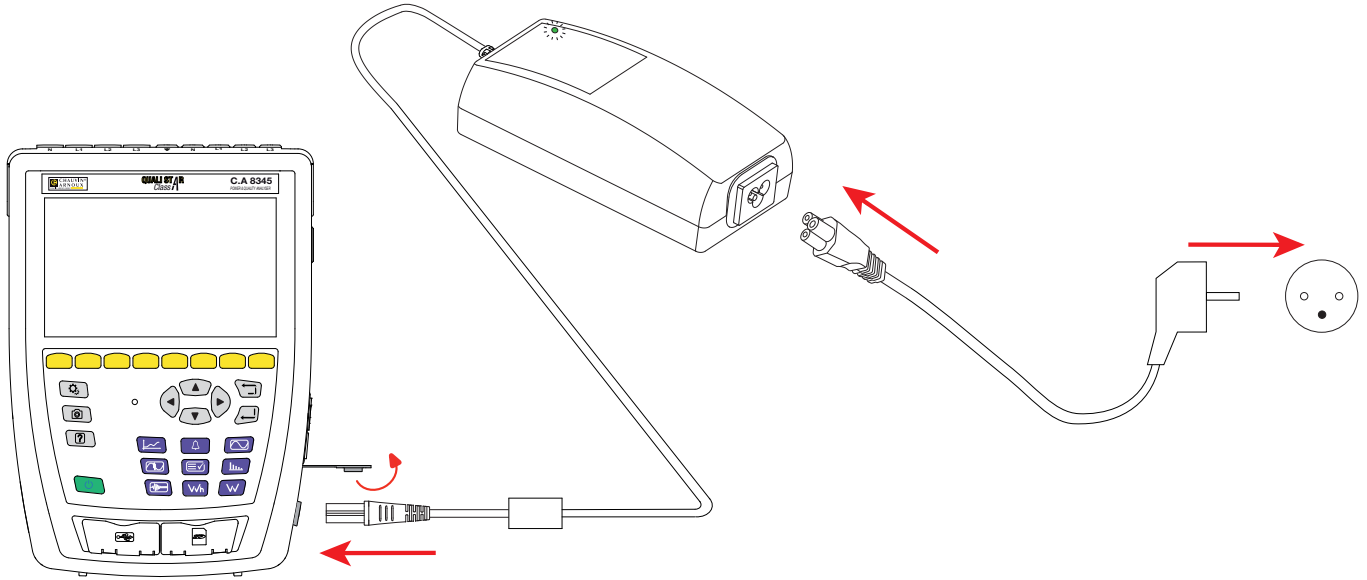
1.2. VISTA DE LA PA40W-2



2. USO

La fuente de alimentación con cargador PA40W-2 sirve para alimentar el instrumento cuando se utiliza durante un largo periodo de tiempo y permite así ahorrar la batería interna del instrumento. También permite cargar esta batería.

- Conecte el cable Schuko®-C5-red eléctrica a una toma de corriente.
- Abra la tapa de elastómero y conecte la toma específica de la fuente de alimentación al instrumento.



Se encenderá el piloto:

- en verde para indicar que se ha realizado la conexión,
- luego en naranja para indicar que la batería se está cargando,
- y finalmente en verde para indicar que la carga está completa.

Si está parpadeando, es que no hay batería y, por lo tanto, el instrumento funciona sólo con energía externa.

3. CARACTERÍSTICAS TÉCNICAS

3.1. CONDICIONES DE REFERENCIA

Magnitud de influencia	Valores de referencia
Temperatura	23 ± 3 °C
Humedad relativa	45 a 55 %HR
Campo eléctrico	< 1 V/m
Campo magnético	< 40 A/m

3.2. CARACTERÍSTICAS ELÉCTRICAS

3.2.1. CARACTERÍSTICAS DE ENTRADA

- Rango de funcionamiento en tensión: 110 a 230 V para una frecuencia de 0 a 440 Hz.
- Tolerancia a la sobrecarga: ±15% permanente.
- Corriente de entrada: 0,8 ARMS máx.
- Potencia aparente: 88 VA

3.2.2. CARACTERÍSTICAS DE SALIDA

Características	Valores
Potencia de salida permanente	40 W
Tensión de salida @ 40W	15 V ± 4%
Corriente máxima de salida	2,67 A sin carga de batería 1,67 A con carga de batería
Tensión de salida máxima en vacío	16 V
Ondulación de la tensión de salida	300 mVRMS
Tiempo máximo de cortocircuito	Permanente
Tiempo de arranque a 110 V	< 1,5 s

3.2.3. RENDIMIENTO

El rendimiento es de un 85% a 40 W.

3.2.4. CARGADOR

Corriente de carga: 1 A.
Tensión de carga: 7,5 a 12,5 V

3.3. CONDICIONES AMBIENTALES

Rango de funcionamiento: desde 0 hasta 50 °C, desde 30 hasta 95% HR sin condensación.
Rango de almacenamiento: desde -25 hasta +85 °C, desde 10 hasta 90% HR sin condensación.

Uso en interiores.
Altitud: < 2.000 m
Grado de contaminación: 3

3.4. CARACTERÍSTICAS MECÁNICAS

Dimensiones (L x P x Al)	160 x 80 x 57 mm
Cable	1,80 m acabado por una toma específica 4 puntos.
Masa	Aproximadamente 630 g
Grado de protección	IP 54 según IEC 60529. IK 04 según IEC 62262.
Caída	1 metro.

3.5. CUMPLIMIENTO CON LAS NORMAS INTERNACIONALES

El instrumento cumple con la norma IEC/EN 61010-1 o BS EN 61010-1 y IEC/EN 61010-031 o BS EN 61010-031 para una tensión de 300 V en categoría de sobretensión III con un grado de contaminación 3.

3.6. COMPATIBILIDAD ELECTROMAGNÉTICA (CEM)

El instrumento cumple la norma IEC/EN 61326-1 o BS EN 61326-1.

4. MANTENIMIENTO



El instrumento no contiene ninguna pieza que pueda ser sustituida por un personal no formado y no autorizado. Cualquier intervención no autorizada o cualquier pieza sustituida por piezas similares pueden poner en peligro seriamente la seguridad.

4.1. LIMPIEZA

Desenchufe cualquier conexión del instrumento.

Utilice un paño suave ligeramente empapado con agua y jabón. Aclare con un paño húmedo y seque rápidamente con un paño seco o aire inyectado. No se debe utilizar alcohol, solvente o hidrocarburo.

5. GARANTÍA

Nuestra garantía tiene validez, salvo estipulación expresa, durante **24 meses** a partir de la fecha de entrega del material. El extracto de nuestras Condiciones Generales de Venta está disponible en nuestro sitio web.

www.group.chauvin-arnoux.com/es/condiciones-generales-de-venta

La garantía no se aplicará en los siguientes casos:

- utilización inapropiada del instrumento o su utilización con un material incompatible;
- modificaciones realizadas en el instrumento sin la expresa autorización del servicio técnico del fabricante;
- una persona no autorizada por el fabricante ha realizado operaciones sobre el instrumento;
- adaptación a una aplicación particular, no prevista en la definición del equipo o en el manual de instrucciones;
- daños debidos a golpes, caídas o inundaciones.

FRANCE

Chauvin Arnoux

12-16 rue Sarah Bernhardt

92600 Asnières-sur-Seine

Tél : +33 1 44 85 44 85

Fax : +33 1 46 27 73 89

info@chauvin-arnoux.com

www.chauvin-arnoux.com

INTERNATIONAL

Chauvin Arnoux

Tél : +33 1 44 85 44 38

Fax : +33 1 46 27 95 69

Our international contacts

www.chauvin-arnoux.com/contacts

