



Demo-Board
Photovoltaik
MI 3088
Benutzerhandbuch
Version 1.0.3, Code-Nr. 20 752 141

Händler:

METREL GmbH
Orchideenstraße 24
DE-90542 Eckental
Germany
<https://www.metrel.de>
info@metrel.de

Hersteller:

METREL d.d.
Ljubljanska cesta 77
SI-1354 Horjul
Slovenia
<https://www.metrel.si>
info@metrel.si

DATENSICHERUNG UND -VERLUST:

Es liegt in der Verantwortung des Nutzers, die Integrität und Sicherheit der auf dem Datenträger installierten Daten sicherzustellen und die Integrität der Datensicherungen regelmäßig zu sichern und zu validieren. Metrel übernimmt keine Verpflichtung oder Haftung für jeglichen Verlust, jegliche Änderung, Zerstörung, Beschädigung, Korruption oder Wiederherstellung von Nutzerdaten, unabhängig davon, wo die Daten gespeichert sind.



Die Kennzeichnung auf Ihrem Gerät bestätigt, dass es den Anforderungen aller geltenden EU-Vorschriften entspricht.



Hiermit erklärt Metrel d.d., dass der MI 3088 den geltenden EU-Richtlinien entspricht. Der vollständige Text der EU-Konformitätserklärung ist unter der folgenden Internetadresse <https://www.metrel.si/DoC> verfügbar.

© 2022 METREL

Die Handelsnamen Metrel®, Smartec®, Eurotest® und Auto Sequence® sind in Europa und anderen Ländern eingetragene oder angemeldete Warenzeichen.

Dieses Dokument darf ohne ausdrückliche schriftliche Genehmigung von METREL weder vervielfältigt noch in irgendeiner anderen Form genutzt werden.

1 Einführung	4
1.1 Allgemeine Beschreibung	4
1.2 Allgemeine Warnungen.....	4
1.3 Angewandte Standards.....	5
1.4 Bedeutung der Warnungs-/Informationssymbole an der Bedienoberfläche	6
1.5 Liste der Messungen, die vorgeführt werden können	6
2 Beschreibung der Bedienoberfläche	7
3 Messungen.....	8
3.1 Durchgängigkeit des Erdungssystems	8
3.2 PV-Anordnung Isolierwiderstand.....	9
3.3 Einstrahlungs- und Temperaturmessung	10
3.4 Uoc-, Isc- und I/V-Eigenschaftsmessung	11
3.5 Automatischer Prüfablauf.....	12
3.6 PV-Modulprüfung	13
3.7 Messung des Wechselrichtereingangs – DC-Seite	14
3.8 Messung am Wechselrichterausgang – AC-Seite.....	15
3.9 Wechselrichtereffizienz	16
4 Technische Daten	17
5 Wartung	18
5.1 Reinigung.....	18
5.2 Service	18
6 Standardausführung	19

1 Einführung

1.1 Allgemeine Beschreibung

PV-Demo-Board simuliert ein Photovoltaik-Stromerzeugungssystem. Das PV-Demo-Board wird vorzugsweise im Vertrieb eingesetzt, um den Betrieb und die Anwendung von PV-Testgeräten zu demonstrieren. Es dient aber auch als Schulungs- oder Lehrinstrument, um verschiedene Tests zu zeigen, die von unterschiedlichen PV-Testinstrumenten unterstützt werden. Das Board ist in einem praktischen Kunststoffkoffer untergebracht.

Demonstrations-/Simulationsmöglichkeiten:

- PV-Anordnung Gleichstromausgang,
- Gleichstrommessung,
- Wechselrichter mit Messung des Wechselstroms und der Spannung,
- Pyranometer-Simulation,
- Temperatursimulation
- Isolationswiderstand der PV-Anordnung,
- Durchgängigkeit der Schutzerdung.

Das Demo-Board ist gemäß des Europäischen Sicherheitsstandards EN 61010-1 konstruiert.

1.2 Allgemeine Warnungen

- **Wird die Ausrüstung nicht wie vom Hersteller angegeben eingesetzt, kann der Schutz der Ausrüstung beeinträchtigt werden.**
- **Setzen Sie das PV-Demo-Board nur an ausreichend geerdeten Versorgungssystemen ein.**
- **Das PV-Demo-Board darf ausschließlich von Personal eingesetzt werden, das mit dem Board und den eingesetzten Messinstrumenten vertraut ist!**
- **Sollte das PV-Demo-Board nicht entsprechend dieses Benutzerhandbuchs verwendet werden, könnte es beschädigt werden.**
- **Stellen Sie einen Schaden fest, dann ist von einem Einsatz des PV-Demo-Boards abzusehen!**
- **Die Wartung des PV-Demo-Boards darf ausschließlich von befugtem Personal durchgeführt werden!**

1.3 Angewandte Standards

Das PV-Demo-Board MI 3088 wurde gemäß der folgenden Vorschriften gefertigt und getestet:

Elektromagnetische Verträglichkeit (EMV)

EN 61326 Elektrische Mess-, Steuer-, Regel- und Laborgeräte – EMV-Anforderungen
Klasse B (Handgeräte in kontrollierten EM-Umgebungen)

Sicherheit (LVD)

EN 61010-1 Sicherheitsbestimmungen für elektrische Mess-, Steuer-, Regel- und Laborgeräte - Teil 1: Allgemeine Anforderungen

Funktionalität

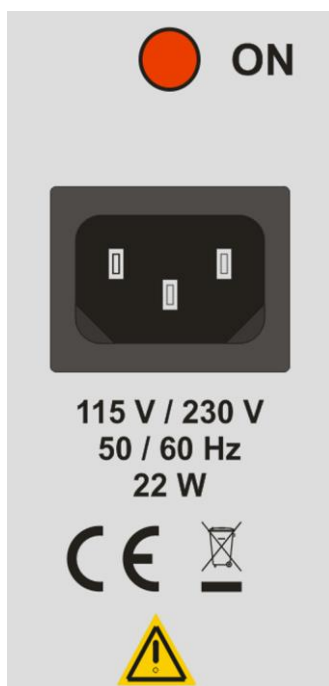
Referenznorm für Photovoltaik-Systeme

EN 62446 Netzgekoppelte Photovoltaik-Systeme – Mindestanforderungen an Systemdokumentation, Inbetriebnahmeprüfung und wiederkehrende Prüfungen

Hinweis zu EN- und IEC-Normen:

- Der Text dieses Handbuchs enthält Referenzen zu europäische Normen. Alle Normen der Reihe EN 6XXXX (z. B. EN 61010) entsprechen den jeweiligen IEC-Normen mit derselben Nummer (z. B. IEC 61010); sie unterscheiden sich lediglich in den aufgrund der europäischen Harmonisierungsverfahren modifizierten Teilen.

1.4 Bedeutung der Warnungs-/Informationssymbole an der Bedienoberfläche



Anzeige der Stromversorgung.



Achten Sie darauf, dass das Demo-Board immer nur an Stromquellen angeschlossen werden, die unter der Netzanschlussbuchse aufgeführt sind! Andernfalls kann das Board beschädigt werden!



Das Produkt ist entsprechend der Richtlinie 2002/96/EG zur Wiederverwertung von Elektro- und Elektronikgeräte selektiv zu entsorgen.

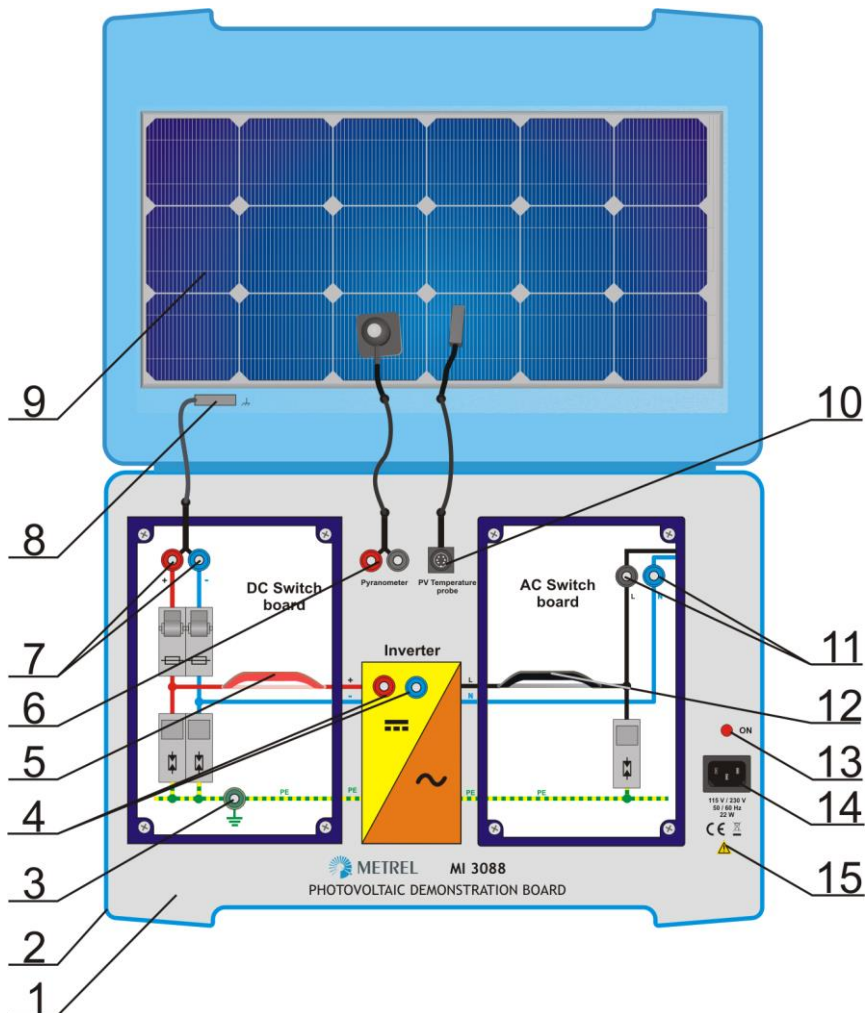


Die CE-Kennzeichnung garantiert die Einhaltung europäischer Richtlinien und die Bestimmungen zur EMV.

1.5 Liste der Messungen, die vorgeführt werden können

- PV-String Isolationswiderstand,
- Übergangswiderstand von PV-Modul-Metallaufgaben an Schutzterde,
- PV-String Spannungs-/Stromeigenschaften,
- PV-String Gleichstrom,
- PV-String Gleichstrom-Leistung,
- Einstrahlung,
- Temperatur an PV-Modulen,
- Wechselrichterausgang Wechselstrom,
- Wechselrichterausgang Wechselspannung,
- Wechselrichterausgang Wechselstromleistung,
- Wechselrichter- und PV-Systemeffizienz.

2 Beschreibung der Bedienoberfläche

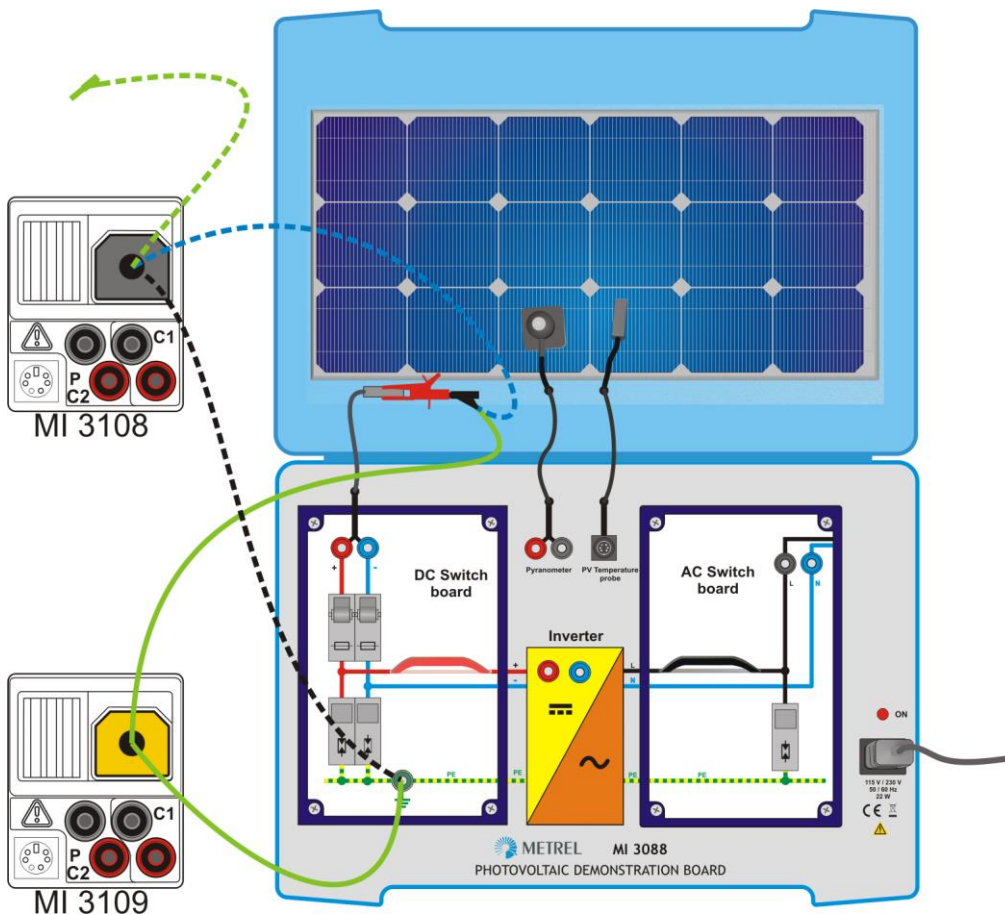


1	Bedienoberfläche	Die Bedienoberfläche verfügt über die typischen Bestandteile, die bei einem PV-Netzgerät erforderlich sind.
2	Koffer	Kunststoffkoffer des PV-Demo-Boards mit Griff.
3	PE-Anschluss	Nur für Testzwecke!
4	Wechselrichter Gleichspannung	Messbuchsen für Wechselrichter der Eingangs-Gleichspannung (von der PV-Anordnung).
5	Wechselrichter Eingangs-Gleichstrom	Zum Anbringen der Gleichstromklemmen.
6	Pyranometer-Ausgang	Ausgang zur Demonstration der Strahlungsmessung.
7	Ausgang PV-Anordnung	Ausgang für die Spannungs-/Stromeigenschaften der PV-Anordnung.
8	Anschluss an Metallkonstruktion	Für die Durchgängigkeitsmessung Erdungssysteme gedacht.
9	Kofferdeckel mit Etikett	Etikett für PV-Modul.
10	Temperaturfühler-Ausgang,	Ausgang für Temperatur der PV-Anordnung.
11	Wechselrichter Ausgangs-Wechselspannung	Messbuchsen für Wechselrichter Ausgangs-Wechselspannung .
12	Wechselrichter Ausgangs-Wechselstrom	Zum Anbringen der Wechselstromklemmen.
13	Netzleuchte	Zeigt an, ob die korrekte Netzspannung am PV-Demo-Board anliegt.
14	Netzeingang	IEC-Gerätestecker zur Versorgung des PV-Demo-Boards, Universalnetzanschluss 115 V – 230 V
15	Warnsymbol	Als Hinweis für den korrekten Anschluss an die korrekte Stromversorgung.

Warnung: Alle Ausgänge sind ausschließlich für Demonstrationszwecke möglicher PV-Tests gedacht!

3 Messungen

3.1 Durchgängigkeit des Erdungssystems

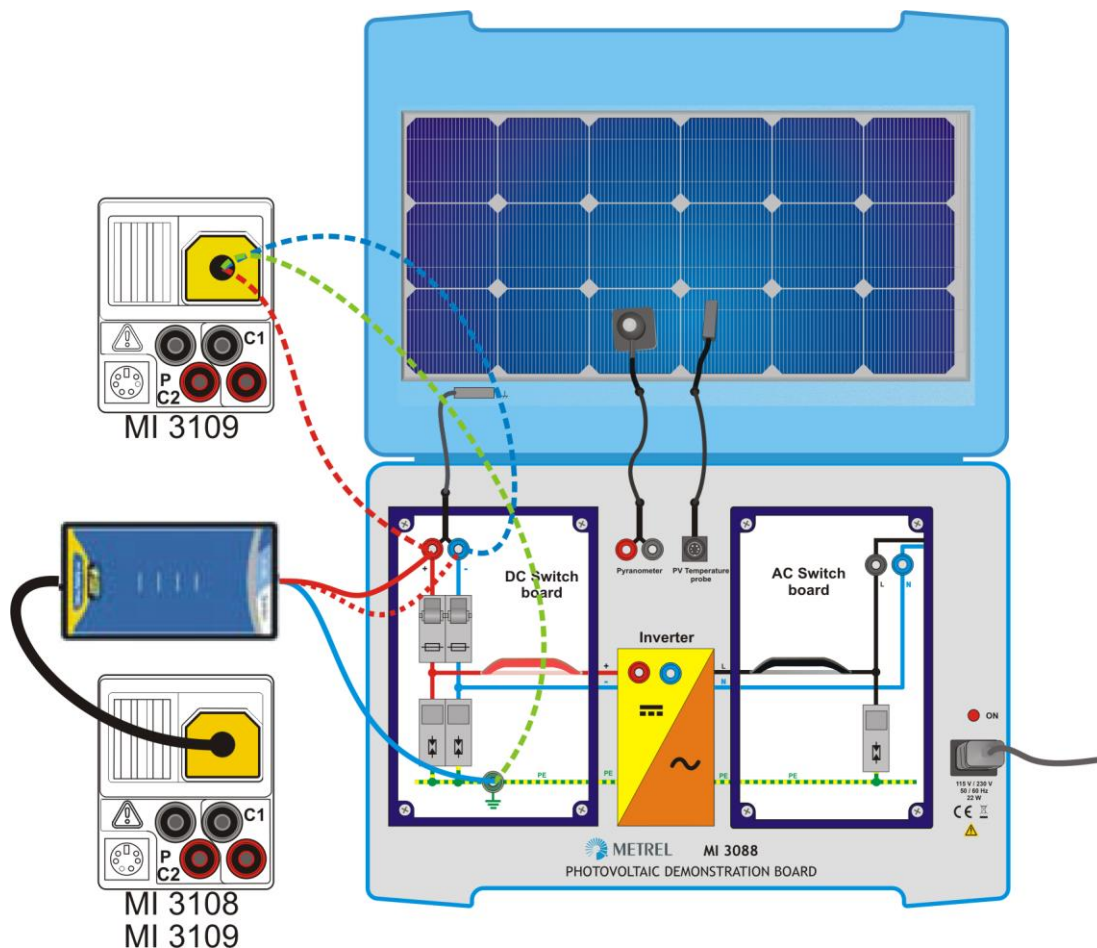


Messort	Nennwert
Anschluss an Metallkonstruktion – PE-Anschluss	0,1 Ω

Angewandte Instrumente und Funktionen

Instrumente	Funktionen
MI 3108	R LOWΩ; 200 mA Widerstandsmessung (Menü INSTALLATION)
MI 3109	R LOWΩ; 200 mA Widerstandsmessung (Menü SOLAR)

3.2 PV-Anordnung Isolierwiderstand

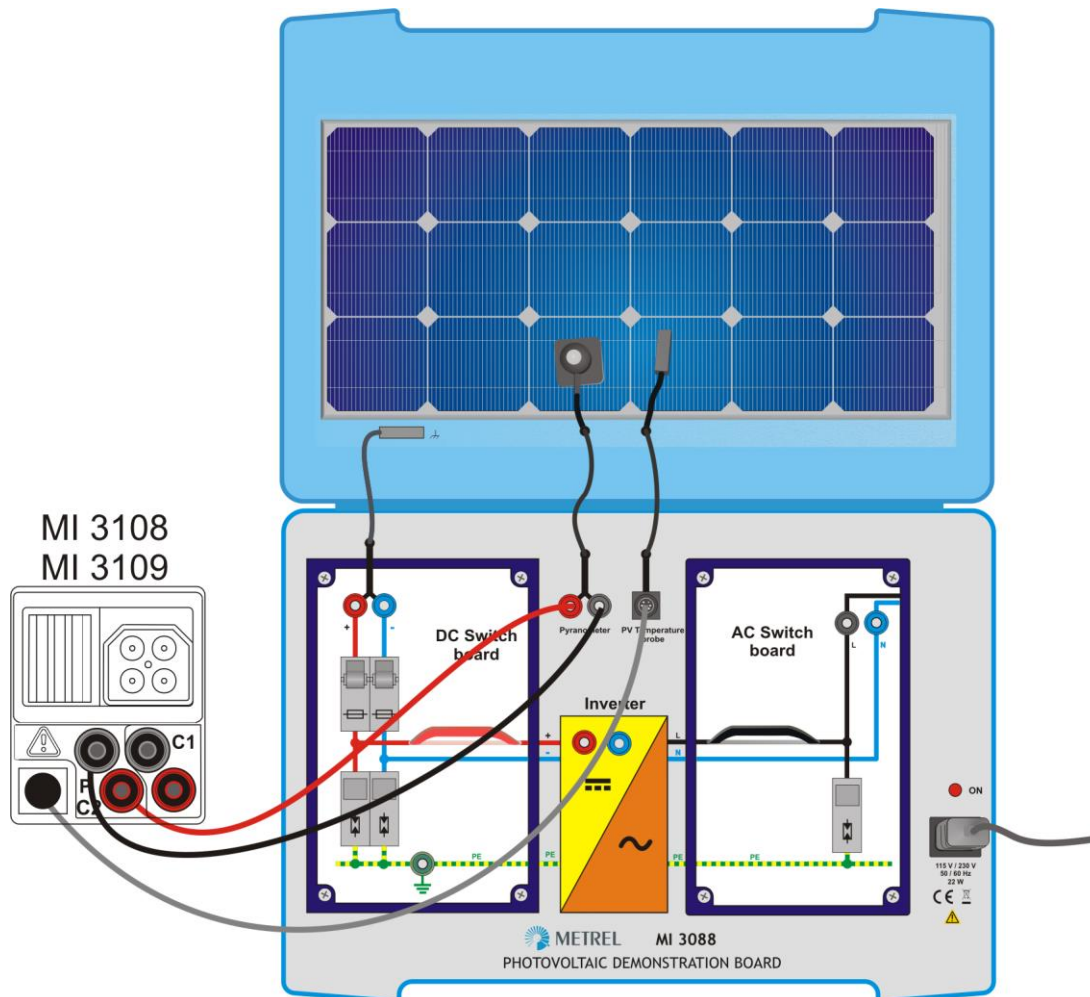


Messort	Nennwert
PE-Anschluss – DC-Schaltboard + Buchse	96 MΩ
PE-Anschluss – DC-Schaltboard – Buchse	92 MΩ

Angewandte Instrumente und Funktionen

Instrumente	Funktionen
MI 3108, MI 3109	RISO + ; Isolierwiderstandsmessung zwischen Modul / Array / String positiv und Erdung
	RISO - ; Isolierwiderstandsmessung zwischen Modul / Array / String negativ und Erdung

3.3 Einstrahlungs- und Temperaturmessung



Pyranometer

Messort	Nennwert
Pyranometer-Buchsen	780 W/m ²

Temperatur

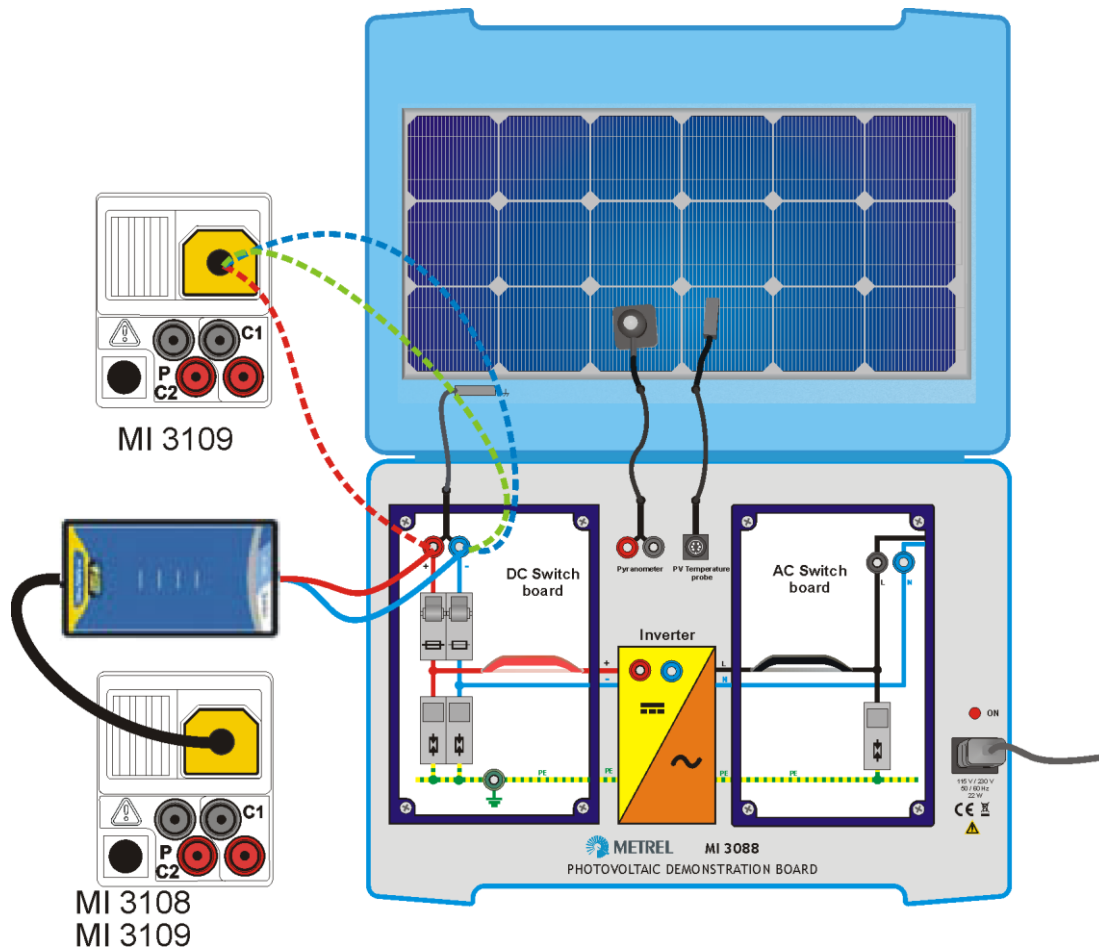
Messort	Nennwert
Temperaturfühler-Anschluss	25 °C *

* Abhängig von der realen Umgebungstemperatur und der Eigenerwärmung.

Angewandte Instrumente und Funktionen

Instrumente	Funktionen
MI 3108, MI 3109	ENV.: MEAS; Messungen der Umgebungsparameter (Bestrahlung, Temperatur)

3.4 Uoc-, Isc- und I/V-Eigenschaftsmessung



Messort	Gemessen Wert		STC-Wert	
	DC-Schaltboard + Buchse – DC-Schaltboard - Buchse	Kurzschlussstrom (Isc)	48,2	Kurzschlussstrom (Isc)
Leerlaufspannung (Uoc)		3,1	Leerlaufspannung (Uoc)	4,1
U _{mpp}		44,8 V	U _{mpp}	45,2 V
I _{mpp}		2,4 A	I _{mpp}	3,1 A
P _{mpp}		107 W	P _{mpp}	140 W

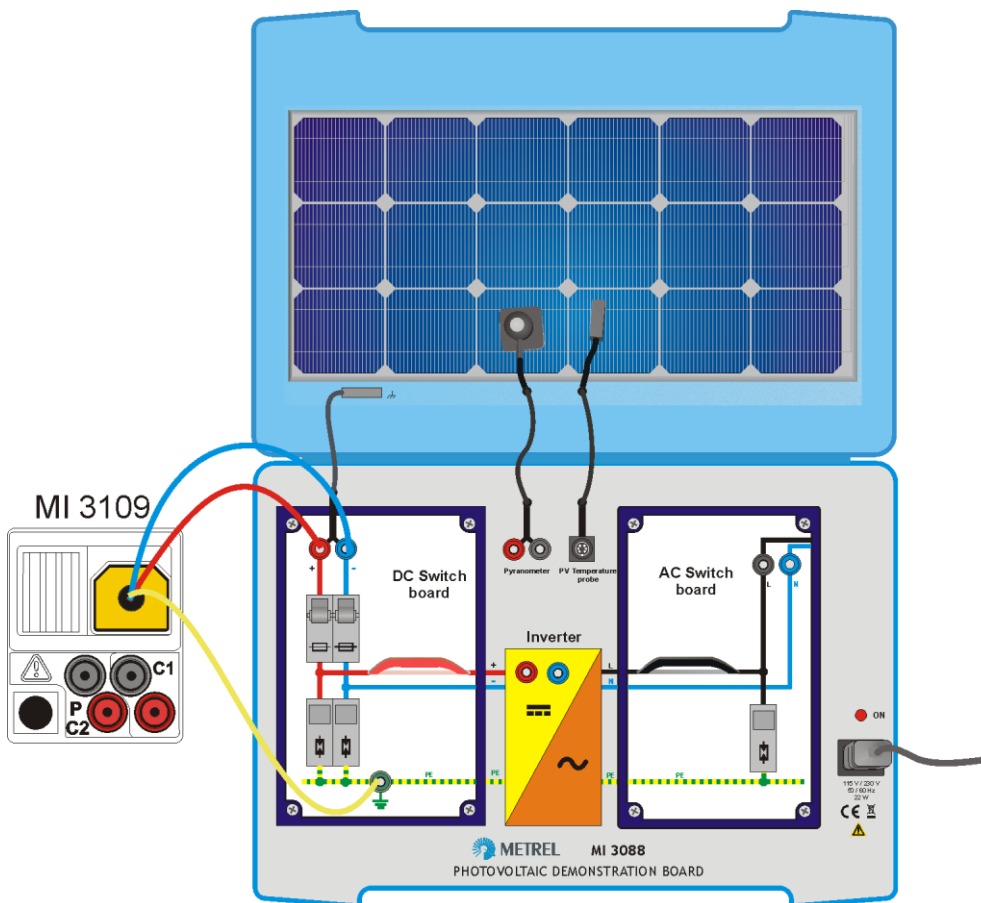
Angewandte Instrumente und Funktionen

Instrumente	Funktionen
MI 3108, MI 3109	Uoc/Isc ; Messung der Leerlaufspannung und des Kurzschlussstroms, I/V ; Messung von Strom/Spannung und der Strom-/Leistungs-Eigenschaften

Anmerkung:

- Die STC-Werte werden angezeigt, wenn die Bestrahlung und die Temperatur zuvor gemessen wurden.
Siehe Kapitel [3.3 Messung von Bestrahlung und Temperatur](#).

3.5 Automatischer Prüfablauf



Messort	Messwert	STC-Wert
PE-Anschluss – DC-Schaltboard + Buchse – DC-Schaltboard + Buchse	96 MΩ	
	92 MΩ	
	48,2	49 V
	3,1	4,1 A

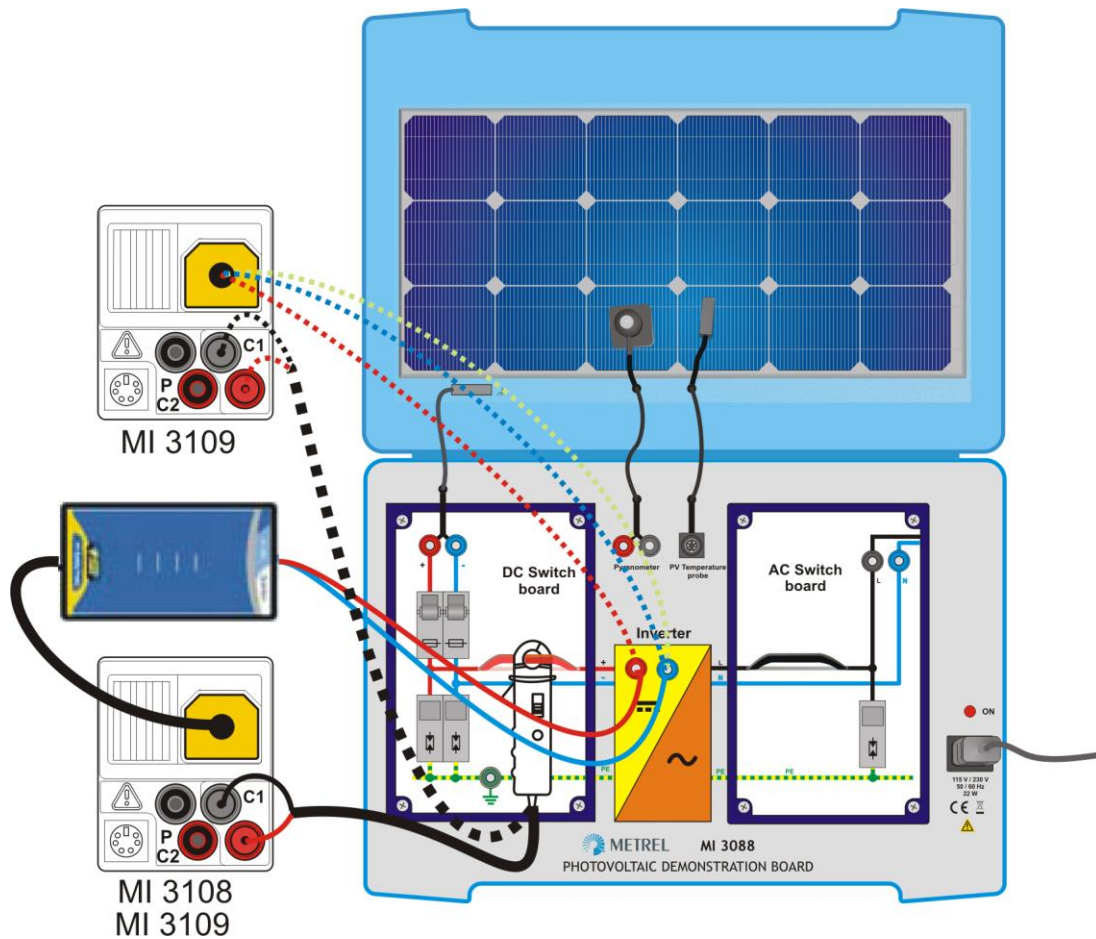
Angewandte Instrumente und Funktionen

Instrumente	Funktionen
MI 3109	AUTOTEST ; Automatische Messung des Isolierwiderstands und Uoc/Isc des PV-Moduls / -Arrays / -Strings.

Hinweise:

- › Nur an MI 3109 anzuwenden.
- › Die STC-Werte werden angezeigt, wenn die Einstrahlung und die Temperatur zuvor gemessen wurden.
Siehe Kapitel [3.3 Messung von Einstrahlung und Temperatur](#).

3.6 PV-Modulprüfung



Messort	Gemessener Wert		STC-Wert	
DC-Schaltboard + Buchse – DC-Schaltboard - Buchse	U _{mpp}	48,2 V	U _{mpp}	48,5 V
	I _{mpp}	3,1 A	I _{mpp}	4,1 A
	P _{mpp}	151 W	P _{mpp}	200 W

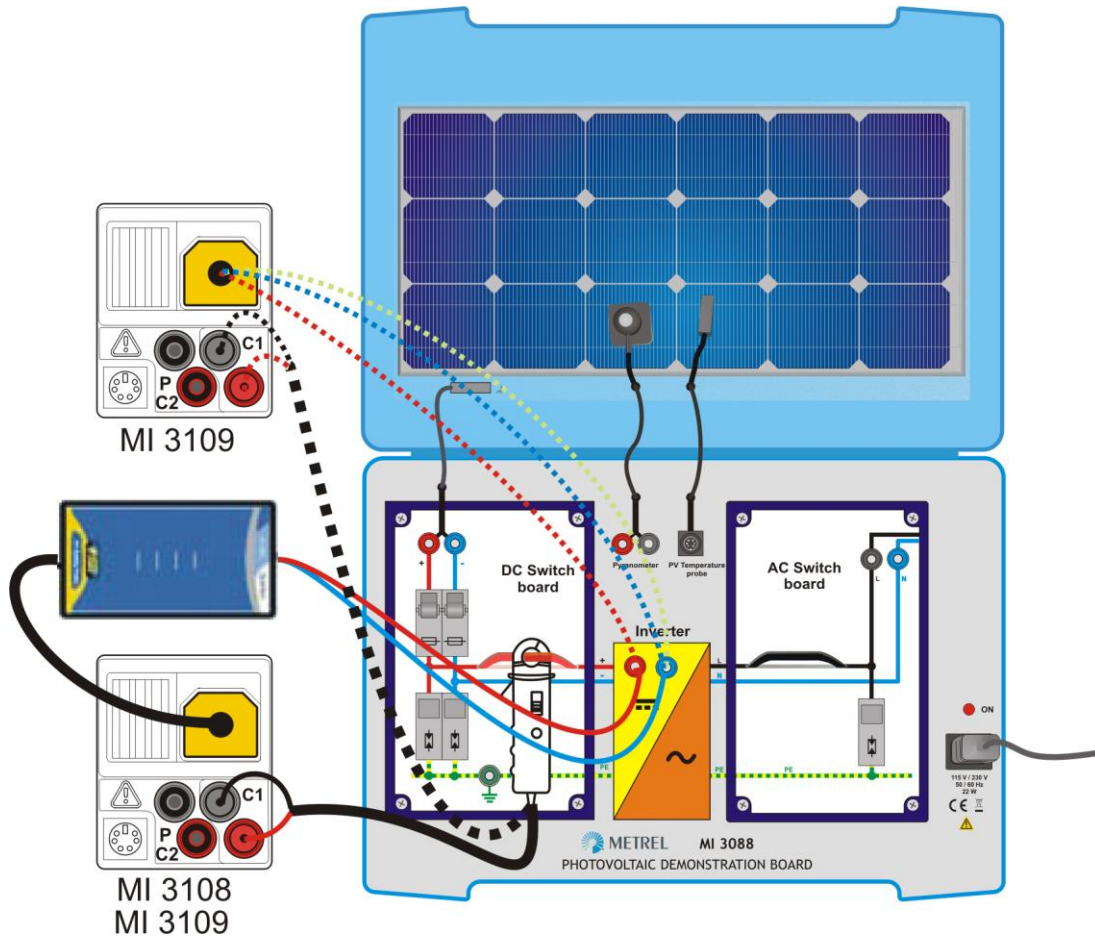
Angewandte Instrumente und Funktionen

Instrumente	Funktionen
MI 3108, MI 3109	PANEL ; Betriebspunkt des Strom-Spannungswechselrichters

Anmerkung:

- Die STC-Werte werden angezeigt, wenn die Einstrahlung und die Temperatur zuvor gemessen wurden.
Siehe Kapitel [3.3 Messung von Einstrahlung und Temperatur](#).

3.7 Messung des Wechselrichtereingangs – DC-Seite

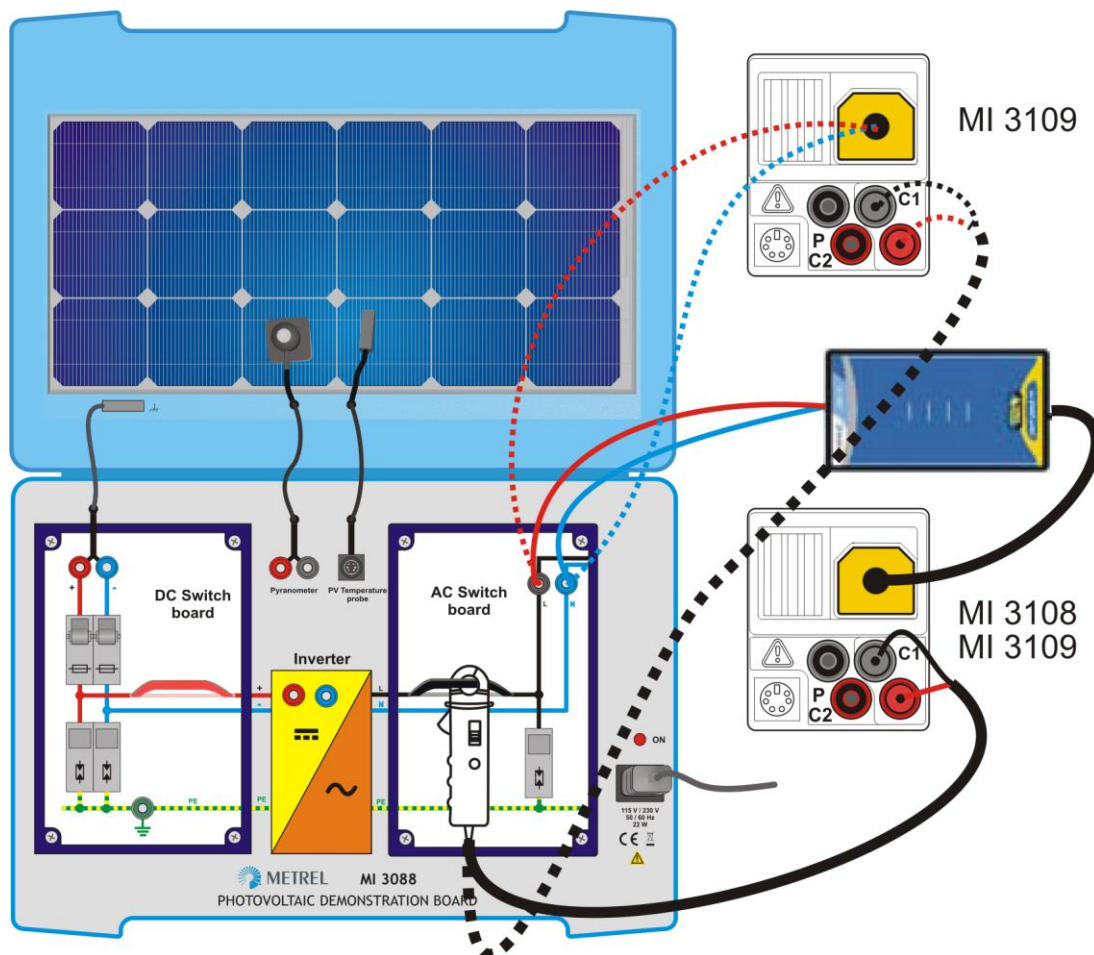


Messort	Messwert	
Wechselrichtereingang + Buchse – Wechselrichtereingang - Buchse Rote Stromschleife umgriffen mit einer A 1391-Stromzange	U_{DC}	48,2 V
	I_{DC}	3,1 A
	P_{DC}	151 W

Angewandte Instrumente und Funktionen

Instrumente	Funktionen
MI 3108, MI 3109	INVERTER: DC ; Messungen an der DC-Seite des Wechselrichters

3.8 Messung am Wechselrichterausgang – AC-Seite

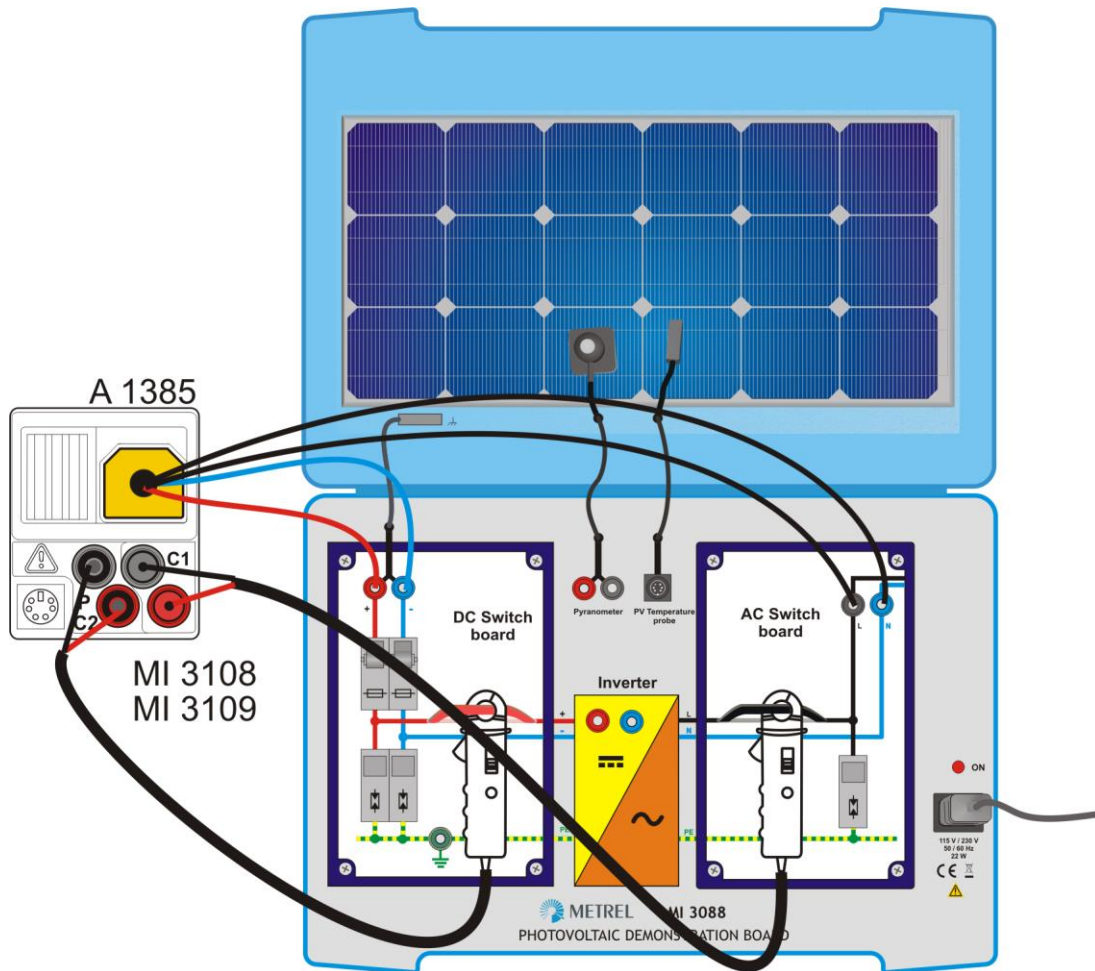


Messort	Nennwert	
	AC-Schalterboard L – AC-Schalterboard N Schwarze Stromschleife umgriffen mit einer A 1391 Stromzange	U_{AC}
	I_{AC}	0,60 A
	P_{AC}	135 W

Angewandte Instrumente und Funktionen

Instrumente	Funktionen
MI 3108, MI 3109	INVERTER: AC ; Messungen an der AC-Seite des Wechselrichters

3.9 Wechselrichtereffizienz



Messort	Nennwert	
Wechselrichter+ Buchse – Wechselrichter - Buchse AC-Schalterboard L – AC-Schalterboard N Rote und schwarze Stromschleifen umgriffen mit einer A 1391- Stromzange	U_{DC}	48,2 V
	I_{DC}	3,1 A
	P_{DC}	151 W
	U_{AC}	227 V
	I_{AC}	0,60 A
	P_{AC}	135 W
	η	90 %

Angewandte Instrumente und Funktionen

Instrumente	Funktionen
MI 3108, MI 3109	INVERTER: AC/DC; Messung des Wirkungsgrads des Wechselrichters

4 Technische Daten

Nennspannung Stromversorgung 115 V/ 230 V, 50 Hz / 60 Hz
Stromaufnahme 200 W
Netzkabel..... Einleiter
Abmessungen (Breite × Länge × Höhe)..... 450 × 330 × 110 mm
Gewicht..... 4,47 kg
Schutzklasse..... I (Erdschutzleiter)
Überstromkategorie CAT II 300 V
Verschmutzungsgrad:2

Referenz-Betriebsbedingungen

Referenzbereich, Temperatur 10 °C ÷ 30 °C
Referenzbereich, Luftfeuchtigkeit 40 % r.F. ÷ 70 % r.F.

Betriebsbedingungen

Betriebstemperaturbereich..... 0 °C ÷ 40 °C
Maximale relative Feuchte 95 %RH (0 °C ÷ 40 °C), kondensationsfrei

Lagerung

Temperaturbereich..... -10 °C ÷ 70 °C
Maximale relative Luftfeuchtigkeit 90 %RH (-10 °C ÷ 40 °C),
80 %RH (40 °C ÷ 70 °C),

5 Wartung

5.1 Reinigung

Verwenden Sie zur Reinigung der Oberfläche des Boards einen weichen, mit Seifenwasser oder Alkohol leicht angefeuchteten Lappen. Trocknen Sie anschließend das Board vor Benutzung vollständig ab.

**Verwenden Sie keine Flüssigkeiten auf Benzinbasis!
Verschütten Sie keine Flüssigkeiten über dem Board!**

5.2 Service

Falls das Demo-Board ein ungewöhnliches Verhalten aufweist oder falls Sie einen Schaden bemerken, muss das Gerät von einem autorisierten Wartungsdienst untersucht werden. Für weitere Informationen wenden Sie sich an den Vertreiber oder an Ihren Händler.

Das Produkt verfügt über keine internen Teile, die vom Benutzer gewartet werden (Sicherungen, etc.).

Herstelleranschrift:

METREL d.d.
Ljubljanska 77
1354 Horjul
Slowenien

Tel.: +386 (0)1 7558 200

Fax.: +386 (0)1 7549 095 oder +386 (0)1 7549 226

6 Standardausführung

Es wird empfohlen, den Lieferumfang nach Erhalt zu überprüfen. Der Lieferumfang sollte die folgenden Teile umfassen:

- Demo-Board
- Netzkabel
- PS2-Adapter männlich/männlich
- Prüfleitung, 1,5 m, schwarz
- Prüfleitung, 1,5 m, rot
- Benutzerhandbuch

